

### Omschrijving:

Index Elektro levert Ex e klemmenkasten in verschillende materiaalsoorten en uitvoeringen.

Iedere kast wordt compleet geleverd met wartels, klemmen en gecertificeerd onder Index Elektro certificaat. Van iedere type is er voldoende voorraad, zodat wij de geschikte klemmenkast voor uw toepassing in korte tijd kunnen leveren.

De volgende typen zijn leverbaar:

- Type Index.E.AB en Index.E.F zijn van hoogwaardig glasvezelversterkt polyester. Alle metalen delen zijn van niet-corrosief materiaal. De kasten uit de Index.E.F serie zijn leverbaar in een diepere uitvoering. Dit biedt vele voordelen als naast klemmen ook componenten zoals barriërs moeten worden ingebouwd. Bij toepassing van metalen wartels in deze kasten moet een aardplaat of aardlippen worden toegepast.
- Het type Index.E.CT van koperarm (<0,05%) aluminium is leverbaar in 6 verschillende afmetingen. Het is een zeer degelijke klemmenkast met een wanddikte van ca. 7mm, zodat tapgaten in de wand kunnen worden aangebracht en het monteren van wartels vereenvoudigd wordt. Deze kast is ook geschikt voor directe verbinding met Ex-conduit.
- Het type Index.X is een RVS klemmenkast met schroefdeksel en is leverbaar in RVS 304 of RVS 316. Naast een aantal standaard maten, is deze kast leverbaar in iedere afmeting tussen 100x100x60mm tot 400x600x200mm.
- De speciaal ontwikkelde RVS behuizing met deur geschikt voor verschillende toepassingen staat bekend om zijn bijzondere uitstraling. Deze RVS304 of RVS316 behuizingen zijn leverbaar van 200x300x150mm tot wel 2000x1200 x 500 mm.

### Description:

Index Elektro supplies Ex terminal boxes in different materials and executions. Each box is supplied including cable glands, terminals and Index Elektro certificate. We keep sufficient stock of each type, so we can supply the right terminal box for your application in short terms.

Following types are available:

- Type Index.E.AB and Index.E.F are made of high quality glass fibre reinforced polyester. All metal parts are anti-corrosive. The Index.E.F series contains several boxes with extended depth. This gives many advantages when components such as barriers have to be mounted inside the box. When metal glands are used in this kind of boxes, a brass gland plate or earth tags have to be used.
- Type Index.E.CT is made of copper free (<0.05%) aluminium alloy and is available in 6 different sizes. The box is painted with an epoxy coating which provides a very good protection. It is a very solid box with wall thickness of approx. 7 mm, so threaded holes can be applied and it is easy to mount cable glands. This box is also suitable for direct connection to explosion proof conduit systems.
- Type Index.X with bolted cover is made of Stainless Steel 304 or Stainless Steel 316. Besides a number of standard dimensions, this box is available in any size between 100x100x60mm and 400x600x200mm.
- The specially developed stainless steel housing with door suitable for different applications is known for its special appearance. These RVS304 or RVS316 housings are available from 200x300x150mm to 2000x1200 x 500mm.

## Polyester klemmenkasten Ex e - type INDEX.E Polyester terminal boxes Ex e - type INDEX.E

### Technische informatie

Ex markering: II 2G Ex eb [...] IIC T4..T6 Gb  
 II 2G Ex eb ia IIC T6 Gb  
 II 2D Ex tb IIIC T85°, T100°, T135° C Db

Geschikt voor zone 1, 2, 21 en 22

Omgevingstemperatuur :  $-40^{\circ}\text{C} \leq \text{Ta} \leq 40^{\circ}\text{C}$

Omgevingstemperatuur optioneel - INDEX.E.AB:  $-40^{\circ}\text{C} \leq \text{Ta} \leq 60^{\circ}\text{C}$

Omgevingstemperatuur optioneel - INDEX.E.F:  $-55^{\circ}\text{C} \leq \text{Ta} \leq 55^{\circ}\text{C}$

Beschermingsgraad: IP65 (IP66)

Materiaal: glasvezelversterkt polyester

Conform de standaards: IEC60079 en EN60079

### Technical data:

Ex mark: II 2G Ex eb [...] IIC T4.. T6 Gb

II 2G Ex eb ia IIC T6 Gb

II 2D Ex tb IIIC T85°, T100°, T135° C Db

Can be used in zone 1, 2, 21 and 22

Ambient temperature:  $-40^{\circ}\text{C} \leq \text{Ta} \leq 40^{\circ}\text{C}$

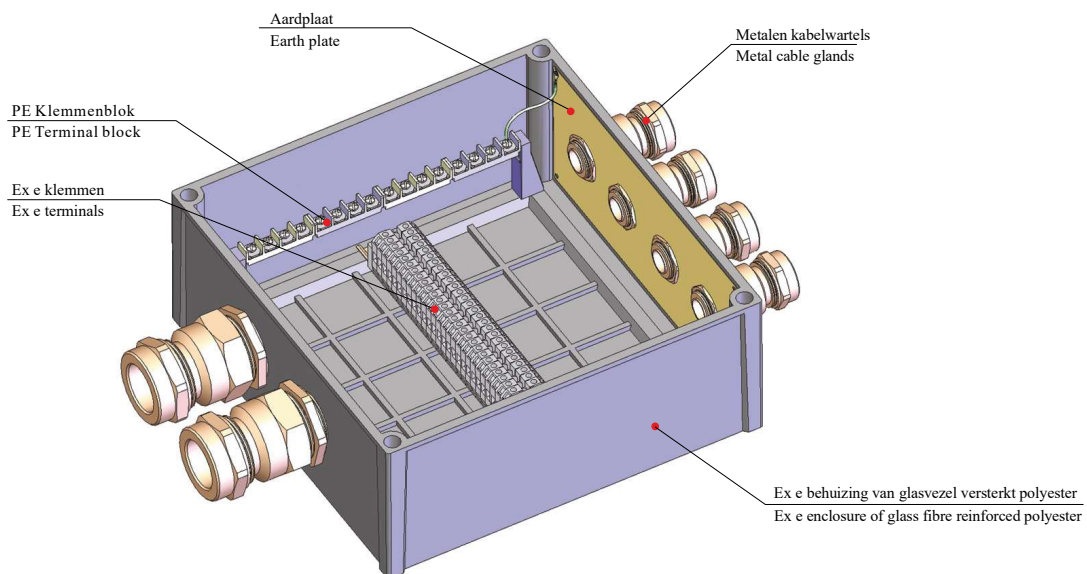
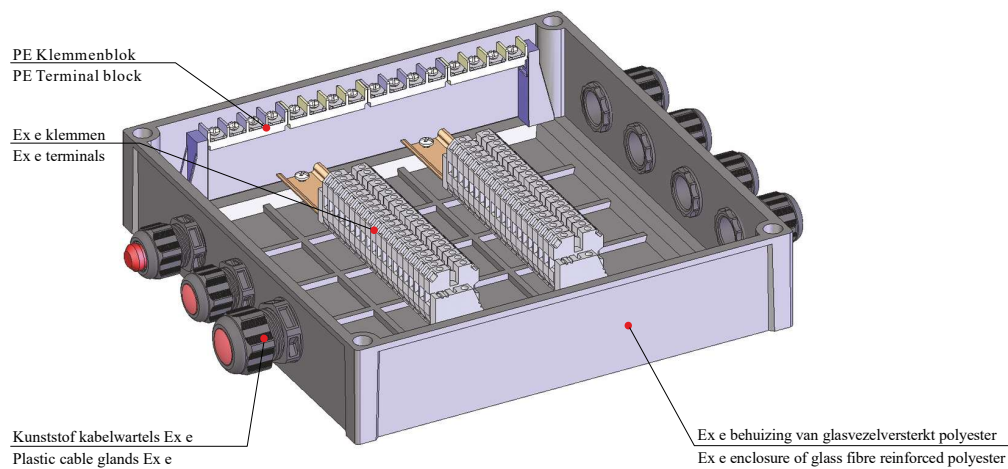
Optional temperature - INDEX.E.AB:  $-40^{\circ}\text{C} \leq \text{Ta} \leq 60^{\circ}\text{C}$

Optional temperature - INDEX.E.F:  $-55^{\circ}\text{C} \leq \text{Ta} \leq 55^{\circ}\text{C}$

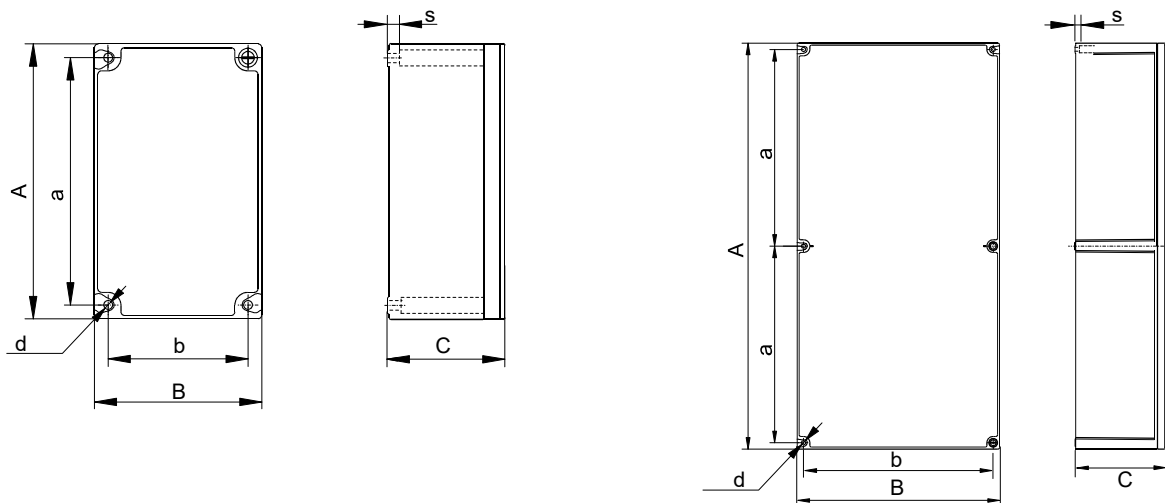
Degree of protection: IP65 (IP66)

Material: glass fibre reinforced polyester

Meets the standards: IEC60079 and EN60079



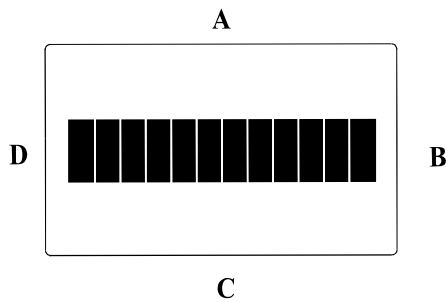
## Polyester klemkasten Ex e type INDEX.E - afmetingen Polyester terminal boxes Ex e type INDEX.E - dimensions



Afbeelding Illustration	Afmetingen - Dimensions (mm)								
	Behuizing type Enclosure type	Extern External			Montage Fixing				
		A	B	C	a	b	d	s	
<p>Polyester behuizing type INDEX.E.AB Polyester enclosure type INDEX.E.AB</p>	INDEX.E.AB.1	80	75	55	68	45	4.2	8	
	INDEX.E.AB.2	110	75	55	98	45	4.2	8	
	INDEX.E.AB.3	160	75	55	148	45	4.2	8	
	INDEX.E.AB.4	190	75	55	178	45	4.2	8	
	INDEX.E.AB.6	122	120	90	106	82	6.4	8	
	INDEX.E.AB.7	220	120	90	204	82	6.4	8	
	INDEX.E.AB.8	160	160	90	140	110	6.4	8	
	INDEX.E.AB.9	260	160	90	240	110	6.4	8	
	INDEX.E.AB.10	360	160	90	340	110	6.4	8	
	INDEX.E.AB.12	255	250	120	235	200	7.2	8	
	INDEX.E.AB.13	400	250	120	380	200	7.2	8	
	INDEX.E.AB.14	600	250	120	290	200	7.2	8	
	INDEX.E.AB.15	400	405	120	381	356	7.2	8	
	<p>Polyester behuizing type INDEX.E.F Polyester enclosure type INDEX.E.F</p>	INDEX.E.F.01	122	122	96	100	100	7	8
		INDEX.E.F.11	170	122	96	148	100	7	8
INDEX.E.F.31		220	134	96	198	112	7	8	
INDEX.E.F.32		220	134	141	198	112	7	8	
INDEX.E.F.51		275	160	96	253	138	7	8	
INDEX.E.F.52		275	160	161	253	138	7	8	
INDEX.E.F.53		275	160	226	253	138	7	8	
INDEX.E.F.71		352	234	96	330	212	7	8	
INDEX.E.F.72		352	234	161	330	212	7	8	
INDEX.E.F.73		352	234	231	330	212	7	8	
INDEX.E.F.81		352	352	96	330	330	7	8	
INDEX.E.F.82		352	352	161	330	330	7	8	
INDEX.E.F.83		352	352	231	330	330	7	8	
INDEX.E.F.92		706	352	161	342	330	7	8	
INDEX.E.F.93		706	352	231	342	330	7	8	

Andere uitvoeringen op aanvraag  
Other types on request

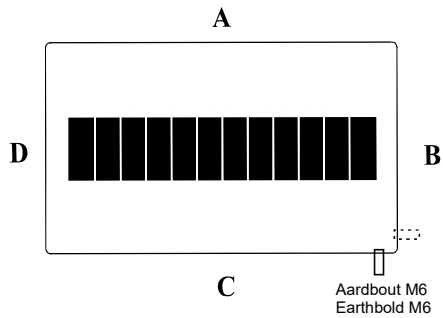
Polyester klemmenkasten Ex e type INDEX.E - kabelwartels  
Polyester terminal boxes Ex e type INDEX.E - cable glands



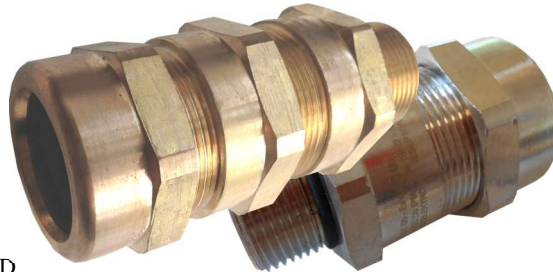
Voor kabelwartels zie hoofdstuk D  
For cable glands see chapter D

Behuizing type Enclosure type	Kabelwartels in zijde A / C Cable glands in side A / C									Kabelwartels in zijde B / D Cable glands in side B / D							
	M12	M16	M20	M25	M32	M40	M50	M63	M75	M12	M16	M20	M25	M32	M40	M50	M63
INDEX.E.AB.1	3	2	1	1						2	1	1					
INDEX.E.AB.2	6	4	2	2						2	1	1					
INDEX.E.AB.3	11	6	4	3						2	1	1					
INDEX.E.AB.4	15	7	5	4						2	1	1					
INDEX.E.AB.6	12	6	5	2	1					7	4	3	1				
INDEX.E.AB.7	30	15	11	5	3	1				7	4	3	1				
INDEX.E.AB.8	24	14	9	6	3	2				18	8	6	2	1	1		
INDEX.E.AB.9	48	24	16	8	4	3	2			18	8	6	2	1	1		
INDEX.E.AB.10	68	35	24	14	6	4	3			18	8	6	2	1	1		
INDEX.E.AB.12	64	34	20	12	6	3	2	2		48	25	18	8	3	2	1	1
INDEX.E.AB.13	95	50	42	18	12	6	4	2	2	48	25	18	8	3	2	1	1
INDEX.E.AB.14	110	66	54	26	14	6	6	5	2	48	25	18	8	3	2	1	1
INDEX.E.AB.15	95	50	42	18	12	6	4	2	2	86	42	32	12	8	5	3	2
INDEX.E.F.01	10	5	4	2	1	1	1			8	5	4	2	1	1	1	
INDEX.E.F.11	20	8	6	4	2	2	1			8	5	4	2	1	1	1	
INDEX.E.F.31	24	12	10	5	3	3	2			10	6	4	3	2	1	1	
INDEX.E.F.32	34	18	15	8	6	4	2	1		18	9	6	5	3	2	1	1
INDEX.E.F.51	38	20	12	10	5	4	3			16	8	6	4	2	2	1	
INDEX.E.F.52	68	38	28	15	11	6	5	3	1	24	18	12	9	5	3	2	1
INDEX.E.F.53	68	38	28	15	11	6	5	3	1	24	18	12	9	5	3	2	1
INDEX.E.F.71	38	20	18	12	7	5	2			18	12	10	6	4	3	2	
INDEX.E.F.72	68	48	34	21	14	10	4	6	2	38	24	18	12	8	6	3	1
INDEX.E.F.73	68	48	34	21	14	10	4	6	2	38	24	18	12	8	6	3	1
INDEX.E.F.81	38	20	18	12	7	5	2			32	20	18	10	7	5	4	
INDEX.E.F.82	68	48	34	21	14	10	4	6	2	68	48	34	21	14	10	4	4
INDEX.E.F.83	68	48	34	21	14	10	4	6	2	68	48	34	21	14	10	4	4
INDEX.E.F.92	156	106	68	42	28	20	12	8	4	68	48	34	21	14	10	4	4
INDEX.E.F.93	156	106	68	42	28	20	12	8	4	68	48	34	21	14	10	4	4

## Polyester klemmenkasten Ex e type INDEX.E - kabelwartels Polyester terminal boxes Ex e type INDEX.E - cable glands



For INDEX cable glands IRN or IRAD



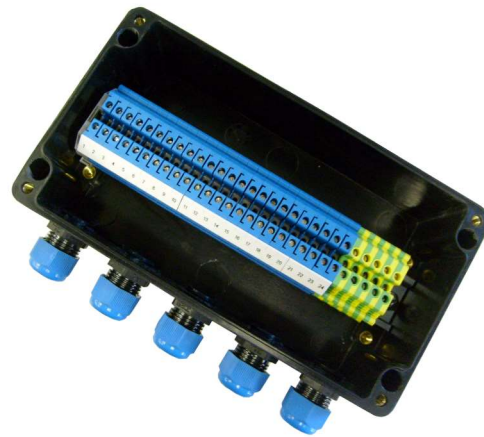
Voor kabelwartels zie hoofdstuk D  
For cable glands see chapter D

Behuizing type Enclosure type	Kabelwartels in zijde A / C Cable glands in side A / C								Kabelwartels in zijde B / D Cable glands in side B / D							
	M16	M20	M25	M32	M40	M50	M63	M75	M16	M20	M25	M32	M40	M50	M63	
INDEX.E.AB.1	1	1							1	1						
INDEX.E.AB.2	3	2	2						1	1						
INDEX.E.AB.3	4	3	3						1	1						
INDEX.E.AB.4	5	4	3						1	1						
INDEX.E.AB.6	3	3	2	1					2	2	1					
INDEX.E.AB.7	10	5	3	3	2				2	2	1					
INDEX.E.AB.8	6	5	3	3	2				4	3	2	1	1			
INDEX.E.AB.9	12	7	5	4	3				4	3	2	1	1			
INDEX.E.AB.10	20	10	8	5	4				4	3	2	1	1			
INDEX.E.AB.12	19	10	8	4	3	2	2	1	10	6	4	2	2	1	1	
INDEX.E.AB.13	26	16	14	8	5	4	2	2	10	6	4	2	2	1	1	
INDEX.E.AB.14	36	24	20	10	8	6	4	4	10	6	4	2	2	1	1	
INDEX.E.AB.15	26	16	14	8	5	4	2	2	10	6	4	2	2	1	1	
INDEX.E.F.01	3	2	2						3	2	1	1				
INDEX.E.F.11	5	4	3	2	2				3	2	1	1				
INDEX.E.F.31	8	6	4	3	3				3	2	1	1				
INDEX.E.F.32	15	11	8	6	4	2	1		6	5	3	2	2	1	1	
INDEX.E.F.51	12	8	5	4	4				3	2	1	1				
INDEX.E.F.52	28	15	11	8	6	3	3	1	9	5	4	3	2	1	1	
INDEX.E.F.53	28	15	11	8	6	3	3	1	9	5	4	3	2	1	1	
INDEX.E.F.71	14	10	8	5	4				9	5	4	3	3			
INDEX.E.F.72	40	21	15	11	10	4	4	2	15	8	6	6	4	3	1	
INDEX.E.F.73	40	21	15	11	10	4	4	2	15	8	6	6	4	3	1	
INDEX.E.F.81	14	10	8	5	4				9	5	4	3	2			
INDEX.E.F.82	40	21	15	11	10	4	4	2	15	8	6	6	4	3	2	
INDEX.E.F.83	40	21	15	11	10	4	4	2	15	8	6	6	4	3	2	
INDEX.E.F.92	76	39	26	20	18	10	6	4	15	8	6	6	4	3	2	
INDEX.E.F.93	76	39	26	20	18	10	6	4	15	8	6	6	4	3	2	

## Polyester klemmenkasten Ex e type INDEX.E - aansluitklemmen Polyester terminal boxes Ex e type INDEX.E - terminals



Voor aansluitklemmen zie hoofdstuk B  
For terminals see chapter B



Behuizing type Enclosure type	Max. aantal aansluitingen Max. number of connections								
	2.5mm <sup>2</sup>	4mm <sup>2</sup>	6mm <sup>2</sup>	10mm <sup>2</sup>	16mm <sup>2</sup>	35mm <sup>2</sup>	50mm <sup>2</sup>	70mm <sup>2</sup>	95mm <sup>2</sup>
INDEX.E.AB.1	7	6							
INDEX.E.AB.2	10	8							
INDEX.E.AB.3	21	16							
INDEX.E.AB.4	28	22							
INDEX.E.AB.6	15	11	8	7	6				
INDEX.E.AB.7	32	27	20	17	14				
INDEX.E.AB.8	21	17	13	11	9	7			
INDEX.E.AB.9	40	32	25	20	17	14			
INDEX.E.AB.10	58	50	36	30	25	20			
INDEX.E.AB.12	38	32	24	20	16	12	10	8	
INDEX.E.AB.13	66	56	42	35	28	22	17	16	12
INDEX.E.AB.14	104	88	66	54	45	35	26	24	20
INDEX.E.AB.15	132	112	82	70	56	44	17	16	12
INDEX.E.F.01	15	11	8	7	6				
INDEX.E.F.11	22	19	14	12	10				
INDEX.E.F.31	32	27	20	17	14				
INDEX.E.F.32	32	27	20	17	14				
INDEX.E.F.51	43	36	27	22	18	14			
INDEX.E.F.52	43	36	27	22	18	14			
INDEX.E.F.53	43	36	27	22	18	14			
INDEX.E.F.71	56	48	36	30	25	20	15	14	12
INDEX.E.F.72	56	48	36	30	25	20	15	14	12
INDEX.E.F.73	56	48	36	30	25	20	15	14	12
INDEX.E.F.81	112	96	72	60	50	40	15	14	12
INDEX.E.F.82	112	96	72	60	50	40	15	14	12
INDEX.E.F.83	112	96	72	60	50	40	15	14	12
INDEX.E.F.92	250	204	156	128	108	82	32	32	26
INDEX.E.F.93	250	204	156	128	108	82	32	32	26

Maximaal aantal aansluitingen is mede afhankelijk van de stroom  
Maximum number of connections depends also on current