



### Omschrijving:

In de afgelopen jaren is er heel veel veranderd als het gaat om verlichting. Op verschillende fronten heeft de LED zijn intrede gedaan en de gloeilamp en TL buis verdrongen.  
 Een groot deel van de aluminium (ex d) behuizingen zijn inmiddels vervangen door glasvezel versterkte polyester (Ex e) behuizingen en komen er nog regelmatig nieuwe toepassingen op de markt.  
 Ook Index elektro is niet stil blijven staan in deze steeds maar wijzigende markt.  
 Inmiddels hebben we een uitgebreid programma TL en LED armaturen, natuurlijk ook als noodverlichting leverbaar. Verder is ons programma met schijnwerpers aangevuld met een aantal LED schijnwerpers en hebben we een handige LED looplamp in ons uitgebreide verlichting programma.  
 Natuurlijk zijn ook de oude vertrouwde armaturen gewoon nog leverbaar.

### Descriptions:

In the past few years, a lot has changed when it comes to lighting. On several fronts the LED has made its appearance, and the incandescent light bulb and FLUORESCENT tube is displaced. A large part of the aluminium ex d enclosures are being replaced by glass fiber reinforced polyester Ex e enclosure and still go there frequently new applications on the market.  
 Index electrical is not stand still in this ever-changing market. Meanwhile, we have an extensive programme of FLUORESCENT and LED fixtures, of course, also as emergency lighting is available. Further our program with floodlights supplemented with a number of LED spotlights.  
 We also have a nice LED work lamp in our program. Of course, even the old familiar fixtures still available.

Zone 1 and zone 2  
Zone 21 and zone 22

## Glasvezelversterkte polyamide LED armaturen Ex de Glass fiber reinforced polyester LED lighting fixtures Ex de

### Technische informatie:


Ex markering:  $\text{Ex II 2G Ex db eb mb q IIC T6/T5 Gb}$   
 $\text{Ex II 2D Ex tb IIIC T80°C Db}$   
 Geschikt voor zone 1, 2, 21 en zone 22  
 Omgevingstemperatuur T6: -25°C tot +40°C  
 Omgevingstemperatuur T5: -25°C tot +55°C  
 Beschermingsgraad: IP66  
 Spanning: 100~250 VAC - 50/60Hz - max 0,16A  
 Voorzien van LED unit 16 Watt  
 Kleur 5000 K  
 Kabelingangen: 3xM25  
 Aansluitingen: 2,5 mm<sup>2</sup>  
 Materiaal behuizing: glasvezelversterkt polyester  
 Materiaal kap: polycarbonaat

Conform de standaards: EN60079

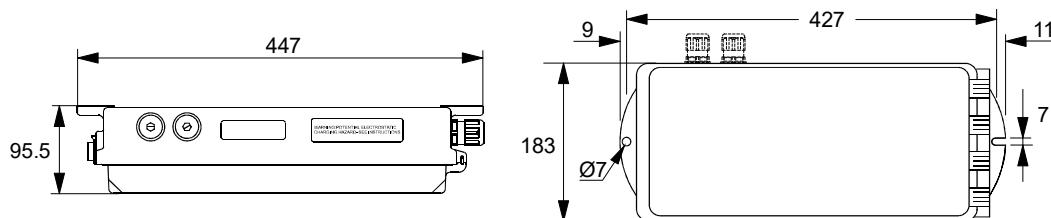
### Technical data:

Ex mark:  $\text{Ex II 2G Ex db eb mb q IIC T6/T5 Gb}$   
 $\text{Ex II 2D Ex tb IIIC T80°C Db}$   
 Can be used in zone 1, 2, 21 and zone 22  
 Ambient temperature range T6: -25°C to +40°C  
 Ambient temperature range T5: -25°C to +50°C  
 Degree of protection: IP66  
 Voltage: 100~250 VAC - 50/60Hz.  
 Provided with LED unit 16 Watt  
 Colour 5000 K  
 Cable entries: 3xM25  
 Connections: 2,5 mm<sup>2</sup>  
 Material body: glas fibre reinforced polyester  
 Material cover: polycarbonate

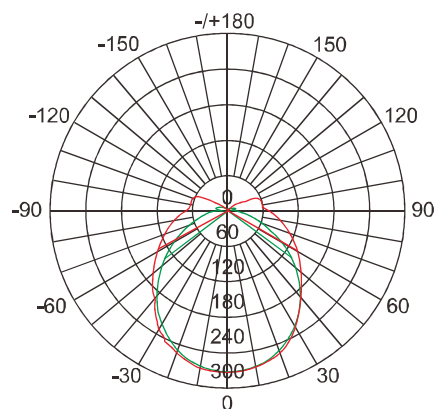
Meets the standards: EN60079

Afbeelding Illustration	Vermogen Power	Lumen	Gewicht Weight	Type
	1 x 16W	1646 LM	3.4 kg	Z0264/31-LED16W2-B

### Afmetingen Dimensions



### Lichtkarakteristiek Luminous intensity curve



Z0264/31-LED16W2-B

## Glasvezelversterkte polyamide LED armaturen Ex de Glass fiber reinforced polyester LED lighting fixtures Ex de

### Technische informatie:

Ex markering: Ⓜ II 2G Ex db eb mb q IIC T5/T4 Gb  
Ⓜ II 2D Ex tb op is IIIC T80°C Db  
Geschikt voor zone 1, 2, 21 en zone 22  
Omgevingstemperatuur T5: -25°C tot +40°C  
Omgevingstemperatuur T4: -25°C tot +55°C  
Beschermingsgraad: IP66  
Spanning: 100~250 V AC/DC - 50/60Hz  
Voorzien van 1 of 2 stuks LED unit 26 Watt  
Kleur 5000 K  
Kabelingangen: 3xM25  
Aansluitingen: 1,5 - 10 mm<sup>2</sup>  
Materiaal behuizing: glasvezelversterkt polyester  
Materiaal kap: polycarbonaat

Uitvoering met batterij tbv noodverlichting.  
Laadtijd: 24 uur  
Noodverlichting duur: >180 min.


Conform de standaards: EN60079

### Technical data:

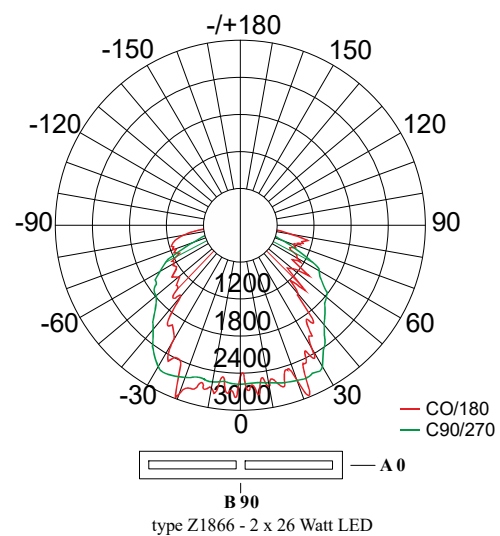
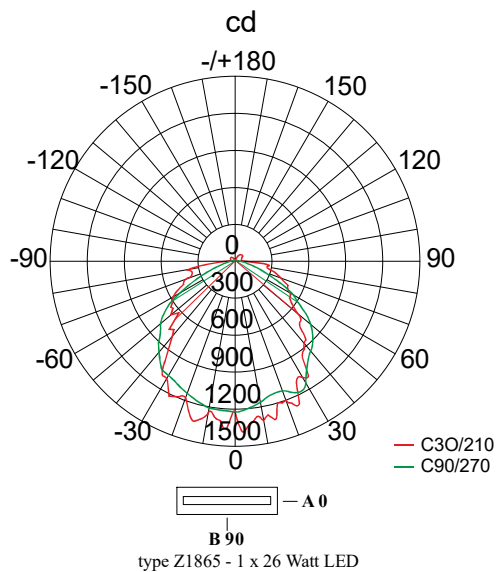
Ex mark: Ⓜ II 2G Ex db eb mb q IIC T5/T4 Gb  
Ⓜ II 2D Ex tD IIIC T80°C Db  
Can be used in zone 1, 2, 21 and zone 22  
Ambient temperature range T5: -25°C to +40°C  
Ambient temperature range T4: -25°C to +55°C  
Degree of protection: IP66  
Voltage: 100~250 V AC/DC - 50/60Hz.  
Complete with 1 or 2 pcs LED unit 26Watt  
Colour 5000 K  
Cable entries: 3xM25  
Connections: 1.5 - 10 mm<sup>2</sup>  
Material body: glas fibre reinforced polyester  
Material cover: polycarbonate

Version with battery for emergency lighting, only T4:  
Charging time: 24 hour  
Emergency light duration: > 180 min.

Meets the standards: EN60079

Afbeelding Illustration	Vermogen Power	Lumen	Gewicht Weight	Type
 Standaard armatuur Standard fixture	1 x 26W	3172 - Wide Beam 2839 - Narrow beam	5.5 kg	Z1865 / 1xLED26W (WB)
	2 x 26W	6412 - Wide Beam 5742 - Narrow beam	8.9 kg	Z1866 / 2xLED26W (WB)
	1 x 26W Emergency -10W	3127 / 758 - Wide Beam 2817 / 702 - Narrow beam	8.6 kg	Z1865 / 1xLED26W -YJ
	2 x 26W Emergency -10W	6389 / 1221 - Wide Beam 5769 / 1134 - Narrow beam	12.1 kg	Z1866 / 2xLED26W -YJ

### Lichtkarakteristiek Luminous intensity curve



## Glasvezelversterkte polyamide LED armaturen Ex de Glass fiber reinforced polyester LED lighting fixtures Ex de

### Technische informatie:

Ex markering: Ⓜ II 2G Ex db eb mb q IIC T5/T4 Gb  
Ⓜ II 2D Ex tb op is IIIC T80°C Db  
Geschikt voor zone 1, 2, 21 en zone 22  
Omgevingstemperatuur T5: -25°C tot +40°C  
Omgevingstemperatuur T4: -25°C tot +55°C  
Beschermingsgraad: IP66  
Spanning: 100~250 V AC/DC - 50/60Hz  
Voorzien van 1 of 2 stuks LED unit 26 Watt  
Kleur 5000 K  
Kabelingangen: 3xM25  
Aansluitingen: 1,5 - 10 mm<sup>2</sup>  
Materiaal behuizing: glasvezelversterkt polyester  
Materiaal kap: polycarbonaat

Uitvoering met batterij tbv noodverlichting.  
Laadtijd: 24 uur  
Noodverlichting duur: >180 min.

Conform de standaards: EN60079

### Technical data:

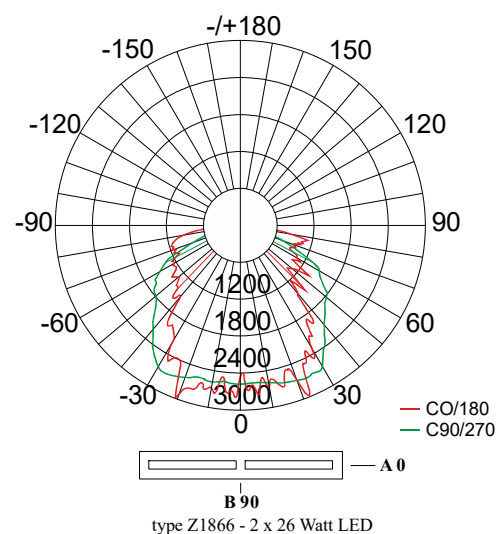
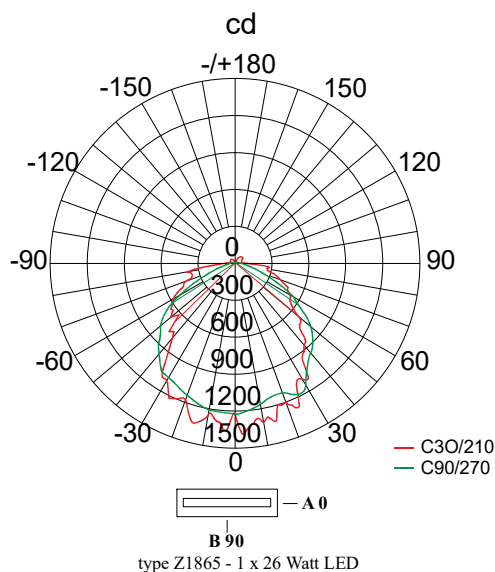
Ex mark: Ⓜ II 2G Ex db eb mb q IIC T5/T4 Gb  
Ⓜ II 2D Ex tD IIIC T80°C Db  
Can be used in zone 1, 2, 21 and zone 22  
Ambient temperature range T5: -25°C to +40°C  
Ambient temperature range T4: -25°C to +55°C  
Degree of protection: IP66  
Voltage: 100~250 V AC/DC - 50/60Hz.  
Complete with 1 or 2 pcs LED unit 26Watt  
Colour 5000 K  
Cable entries: 3xM25  
Connections: 1.5 - 10 mm<sup>2</sup>  
Material body: glas fibre reinforced polyester  
Material cover: polycarbonate

Version with battery for emergency lighting, only T4:  
Charging time: 24 hour  
Emergency light duration: > 180 min.

Meets the standards: EN60079

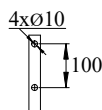
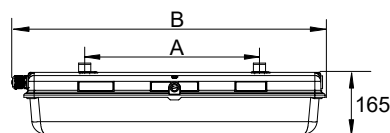
Afbeelding Illustration	Vermogen Power	Lumen	Gewicht Weight	Type
<p>Paalopzet armatuur Pole mounted fixture</p>	1 x 30W	3172 - Wide Beam 2839 - Narrow beam	5.5 kg	Z1865 / 1xLED26W-P
	2 x 30W	6412 - Wide Beam 5742 - Narrow beam	8.9 kg	Z1866 / 2xLED26W-P
	1 x 30W Emergency -10W	3127 / 758 - Wide Beam 2817 / 702 - Narrow beam	8.6 kg	Z1865 / 1xLED26W-P-YJ
	2 x 30W Emergency -10W	6389 / 1221 - Wide Beam 5769 / 1134 - Narrow beam	12.1 kg	Z1866 / 2xLED26W-P-YJ

### Lichtkarakteristiek Luminous intensity curve

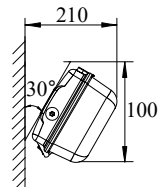


Afbeelding Illustration	Omschrijving Description	Materiaal Material	Type
	Plafondbeugel Ceiling bracket	Gegalvaniseerd staal / Galvanized steel RVS 304 / Stainless Steel 304	D621 D621/304
	Draadeind M6 / Pendant M6	Gegalvaniseerd staal / Galvanized steel	D622
	M8 oogbout met ketting M8 ring bolt with chain	Geplastificeerd staal / Plastic covered steel	D623
	Wandbeugel / Wall bracket	Gegalvaniseerd staal / Galvanized steel	D624
	Pijp/pipe 1 1/4" = 42 ~ 45mm	Gegalvaniseerd staal / Galvanized steel RVS 304 / Stainless Steel 304	J200 J200/304
	Pijp/pipe 1 1/2" = 47 ~ 50mm	Gegalvaniseerd staal / Galvanized steel RVS 304 / Stainless Steel 304	J300 J300/304
	Pijp/pipe 2" = 59 ~ 62mm	Gegalvaniseerd staal / Galvanized steel RVS 304 / Stainless Steel 304	J400 J400/304
	M8/SW13 Sleutel M8/SW13 Key spanner	Messing / Brass	D601
	Veiligheidsschakelaar Safety switch		Z0207-1
	Batterij / Battery 3,0Ah/7.2V - 1x30W	Voor noodverlichting 1x30W LED For emergency fixture 1x30W LED	Z0819/3.0
	Batterij / Battery 4,5Ah/7,2V - 2x36W	Voor noodverlichting 2x36W + 2x30W LED For emergency fixture 2x36W + 2x30W LED	Z0819/4.5
	Indicatie module / Indication module	Voor noodverlichting For emergency fixture	Z0819/0802/1
	Zekering / Fuses	Zie hoofdstuk B See chapter B	Z0804/T ... A

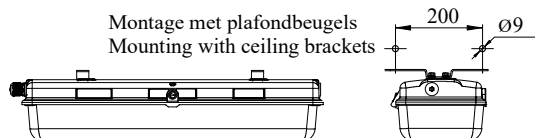
### Afmetingen Dimensions



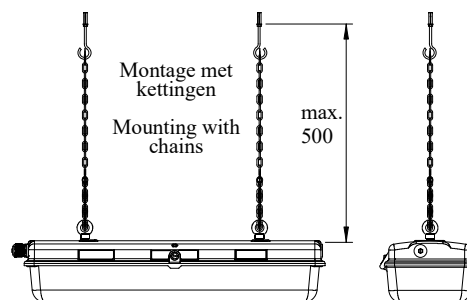
Montage met  
wandbeugel  
Mounting with  
wall bracket



	Z0865	Z0866	Z0875	Z0876
A	400 mm.	800 mm.	400 mm.	800 mm.
B	725 mm.	1335 mm.	725 mm.	1335 mm.

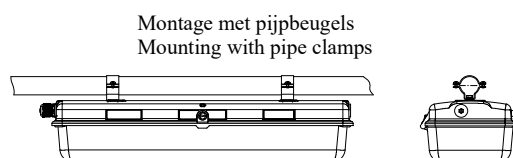


Montage met plafondbeugels  
Mounting with ceiling brackets

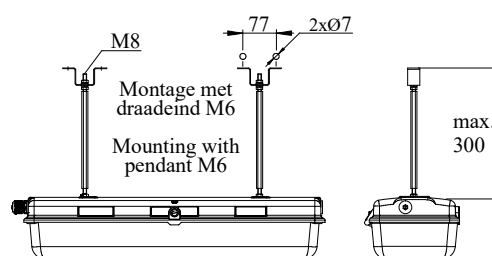


Montage met  
kettingen  
Mounting with  
chains

max.  
500



Montage met pijpbeugels  
Mounting with pipe clamps



Montage met  
draadeind M6  
Mounting with  
pendant M6

max.  
300

### Technische informatie:

Ex markering: II 2G Ex db eb IIB..IIC T4..T6 Gb  
 II 2D Ex tb IIIC T80°C Db

Geschikt voor zone 1, 2, 21 en zone 22

Omgevingstemperatuur : -25°C tot +55°C

Beschermingsgraad: IP66

Spanning: 100~250 VAC - 50/60Hz

Schakelvermogen max 10A - 1000Watt

Lichtgevoeligheid: aan <10 lux, uit >40 lux

Voor montage in Ex eb of Ex db behuizing

Aansluitklemmen 3x1,5 mm<sup>2</sup>

Materiaal sensor: Koperarm aluminium

Conform de standards: EN60079

### Technical data:

Ex mark: II 2G Ex db eb IIB..IIC T4..T6 Gb

II 2D Ex tb IIIC T80°C Db

Can be used in zone 1, 2, 21 and zone 22

Ambient temperature range: -25°C to +55°C

Degree of protection: IP66

Voltage: 100~250 VAC - 50/60 Hz

Max switching capacity - 10A - 1000Watt

Sensitivity On<10lux, off>40Lux

for mounting in Ex eb or Ex db box

Connection terminals 3x1.5 mm<sup>2</sup>

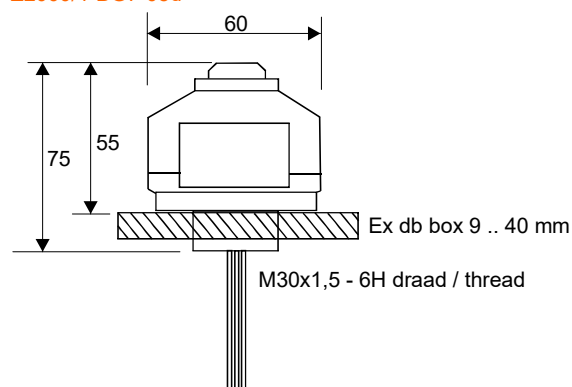
Material body: sheet moulding compound

Material cover: polycarbonate

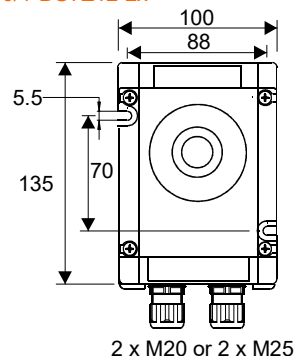
Meets the standards: EN60079

Afbeelding Illustration	Omschrijving Description	Gewicht Weight	Type
	Voor inbouw in EX db kast For mounting in EX db box	0.5 kg	Z.2000/1-BG7-05d
	Voor inbouw in Ex eb kast For mounting in EX eb box	0.5 kg	Z.2000/1-BG7-05e
	Ingebouwd in Z12 kast - 2xM20 Mounted in Z12 box - 2xM20	0.9 kg	Z.2000/1-BG7/Z12-20
	Ingebouwd in Z12 kast - 2xM25 Mounted in Z12 box - 2xM25	0.9 kg	Z.2000/1-BG7Z12-25

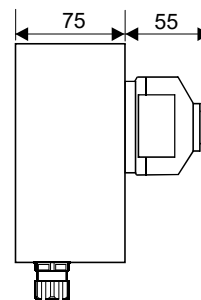
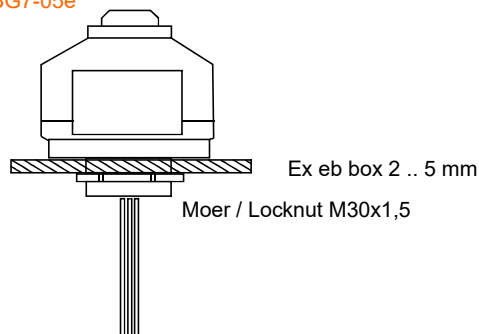
Z2000/1-BG7-05d



Z2000/1-BG7Z12-2x



Z2000/1-BG7-05e





## Bewegingsmelder Motion detector

### Technische informatie:

Ex marking:  $\text{Ex II 2G Ex db IIC T6 Gb}$   
 $\text{Ex II 2D Ex tb IIIC T85°C Db}$   
 Geschikt voor zone 1, 2, 21 en zone 22  
 Omgevingstemperatuur : -20°C tot +55°C  
 Beschermingsgraad: IP66  
 Spanning: 230 VAC - 50/60Hz  
 Maximaal schakelvermogen - 1200 Watt

Kabelingangen: 2xM20  
 Aansluitingen: 2,5 mm  
 Materiaal: koperarm aluminium (koper <0,05%)

Conform de standaards: EN60079

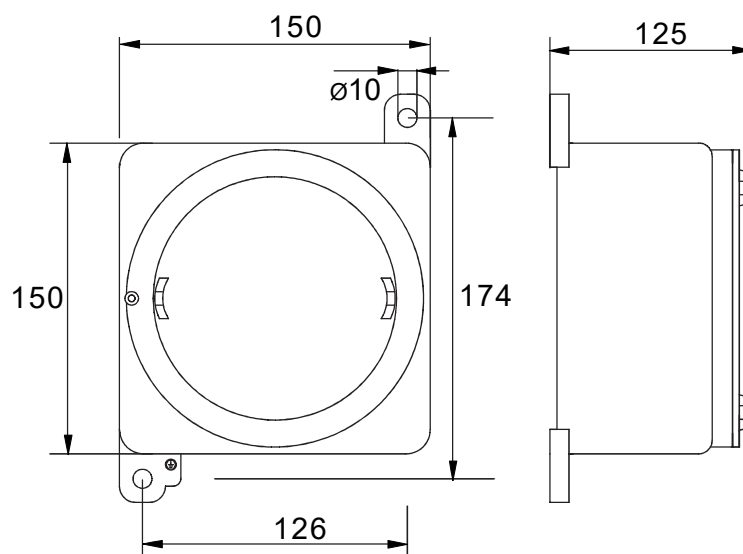
### Technical data:

Ex mark:  $\text{Ex II 2G Ex db IIC T6 Gb}$   
 $\text{Ex II 2D Ex tb IIIC T85°C Db}$   
 Can be used in zone 1, 2, 21 and zone 22  
 Ambient temperature range: -20°C to +55°C  
 Degree of protection: IP66  
 Voltage: 230 VAC - 50/60 Hz  
 Max switching capacity - 1200Watt

Cable entries: 2xM20  
 Connections: 2.5 mm<sup>2</sup>  
 Material: Aluminium LM6 (copper <0.05%)

Meets the standards: EN60079

Afbeelding Illustration	Omschrijving Description	Gewicht Weight	Type
	Ex db behuizing voorzien van bewegingsmelder	3.5 kg	INDEX.C.CT.0V.MOT
	Ex db box complete with motion detector		



## LED noodverlichting armaturen Ex LED Emergency lighting fixtures Ex

### Technische informatie:

Ex markering: Ⓜ II 2G Ex eb ib op is q IIC T4 Gb  
 Ⓜ II 2D Ex tb IIIC T80°C Db  
 Geschikt voor zone 1, 2, 21 en zone 22  
 Omgevingstemperatuur : -25°C tot +55°C  
 Beschermingsgraad: IP66  
 Spanning: 100~250 VAC - 50/60Hz - 3Watt - 160 Lm  
 Noodverlichting duur: >120 min  
 Laadtijd: 24 uur  
 Kabelingangen: 3xM25  
 Aansluitingen: 2,5 mm  
 Materiaal behuizing: Hoogwaardig plastic - CMS  
 Materiaal kap: polycarbonaat

Conform de standaards: EN60079

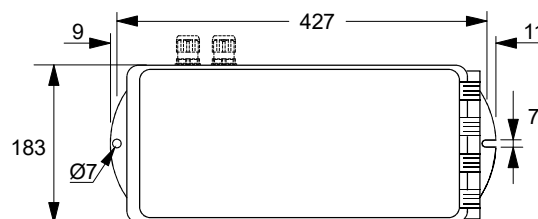
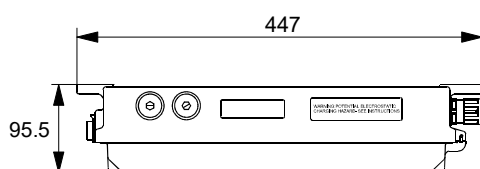


### Technical data:

Ex mark: Ⓜ II 2G Ex eb ib op is q IIC T4 Gb  
 Ⓜ II 2D Ex tb IIIC T80°C Db  
 Can be used in zone 1, 2, 21 and zone 22  
 Ambient temperature range: -25°C to +55°C  
 Degree of protection: IP66  
 Voltage: 100~250 VAC - 50/60 Hz - 3 Watt - 160 Lm  
 Emergency illuminating time > 120 min  
 Recharging time: 24 hours  
 Cable entries: 3xM25  
 Connections: 2.5 mm<sup>2</sup>  
 Material body: sheet moulding compound  
 Material cover: polycarbonate

Meets the standards: EN60079

Afbeelding Illustration	Omschrijving Discription	Gewicht Weight	Type
	Noodverlichting - continu brandend Emergency light - light continu on	3.2 kg	Z0264 / 20-LED3W - M - KF - B
	Noodverlichting - aan bij spanningsuitval Emergency light - light on by disconnected power	3.2 kg	Z0264 / 20-LED3W - NM - KF - B
	Batterij 1,5Ah/6V Battery 1.5Ah/6V		Z0819/1.5-6
	Pictogram - vluchtweg links Pictogram - escape route on the left		Z0264 / Pictogram type 1
	Pictogram - vluchtweg rechts Pictogram - escape route on the right		Z0264 / Pictogram type 2
	Pictogram - vluchtweg naar onder Pictogram - escape route to below		Z0264 / Pictogram type 3
	Pictogram - vluchtweg omhoog of rechtdoor Pictogram - escape route up or straih on		Z0264 / Pictogram type 4
	Pictogram - EXIT Pictogram - EXIT		Z0264 / Pictogram type 5
	Pictogram - Ruimte niet betreden Pictogram - Ruimte niet betreden		Z0264 / Pictogram type 6



### Afmetingen Dimensions





**Looplamp Ex de - type Z.1260**  
**Portable lamp Ex de - type Z.1260**

### Technische informatie




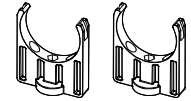
Ex markering: Ⓜ II 2 G Ex db eb IIC T6/T5  
Ⓜ II 2 D Ex tb IIIC T80°C/T95°C  
Geschikt voor zone 1 en 2  
Omgevingstemperatuur: (T6): -40°C tot +40°C  
Omgevingstemperatuur: (T5): -40°C tot +55°C  
Bescherming voor gemonteerde lamp: IP66  
Bescherming voor handlamp: IP67  
Lamphouder: LED - 11 Watt - 615 lm  
Kabelingang, M25 - 8 tot 17 mm.

Conform the standards: EN60079


### Technical data:

Ex mark: Ⓜ II 2 G Ex db eb IIC T6/T5  
Ⓜ II 2 D Ex tb IIIC T80°C/T95°C  
Can be used in zone 1 and zone 2  
Ambient temperature range (T6): -40°C to +40°C  
Ambient temperature range (T5): -40°C to +55°C  
Degree of protection fixed installation lamp: IP66  
Degree of protection for hand-held lamp IP67  
Lamp: LED 11 Watt - 615 lm  
Cable entree - M25 - 8 to 17 mm.

Meets the standards: EN60079

Afbeelding Illustration	Spanning / power		Type
	AC	DC	
 Lamp voor vaste montage / lamp for fixed installation	12 - 36 VAC - 50/60Hz 100 - 250 VAC - 50/60Hz 48 - 110 VAC - 50/60Hz	12 - 48 VDC 100 - 250 VDC 70 - 110 VDC	Z.1260/2-LED-0-24V Z.1260/2-LED-1-230V Z.1260/2-LED-2-110V
 Looplamp / Hand-held lamp	12 - 36 VAC - 50/60Hz 100 - 250 VAC - 50/60Hz 48 - 110 VAC - 50/60Hz	12 - 48 VDC 100 - 250 VDC 70 - 110 VDC	Z.1260/1-LED-0-24V Z.1260/1-LED-1-230V Z.1260/1-LED-2-110V
 Beschermring / Protectie cover	Materiaal - RVS 304 Material - Stainless Steel 304		Z.1260-D8743/3
 montage beugel / Mounting bracket	Materiaal - Antie statisch plastic Material - Alloy plastic of static resistance		Z.1260-D8743/1

**Transformatorkast / verdeelinrichtingen**  
**Transformer box / distribution box**

Beschikbare spanningen en vermogens / Available voltages and power		
Voorbeelden / Examples  	primaire - secundair primary - secondary	Vermogens Power
	400 - 24 VAC 400 - 48 VAC 400 - 115 VAC 400 - 230 VAC 230 - 24 VAC 230 - 48 VAC 230 - 115 VAC	100 Watt 200 Watt 400 Watt 750 Watt 1200 Watt 1600 Watt
Type informatie op aanvraag Type information on request		

**Looplamp Ex d - type EVP**  
**Portable lamp Ex d - type EVP**

### Technische informatie

Ex markering: Ⓜ II 2 G Ex d IIC T3/T4  
 Geschikt voor zone 1 en 2  
 Omgevingstemperatuur: -20°C tot +40°C  
 Bescherming: IP65  
 Spanning: max 230 V - 50/60Hz  
 Kabelingang: 1 stuks 3/4" NPT  
 Materiaal behuizing: koperarm aluminium (Cu<0,05%)  
 voorzien van epoxy coating  
 Materiaal venster: glas  
 Lamphouder: E27

Conform the standards: EN60079

### Technical data:

Ex mark: Ⓜ II 2 G Ex d IIC T3/T4  
 Can be used in zone 1 and zone 2  
 Ambient temperature range: -20°C to +40°C  
 Degree of protection: IP65  
 Voltage: 230 VAC - 50/60Hz.  
 Cable entry: 1 pcs. 3/4" NPT  
 Material body: copper free aluminium (Cu<0.05%)  
 with epoxy coating  
 Material window: glass  
 Lampholder: E27

Meets the standards: EN60079

Afbeelding Illustration	Omschrijving Description	Type
	<p>Geschikt voor diverse lichtbronnen E27 / max. 100 Watt</p> <p>Suitable for a variety of light sources E27 / max. 100 Watt</p>	EVP 50

### Transformatorkast / verdeelinrichtingen Transformer box / distribution box

Beschikbare spanningen en vermogens / Available voltages and power		
Voorbeelden / Examples 	primaire - secundair primary - secondary	Vermogens Power
	400 - 24 VAC 400 - 48 VAC 400 - 115 VAC 400 - 230 VAC 230 - 24 VAC 230 - 48 VAC 230 - 115 VAC	100 Watt 200 Watt 400 Watt 750 Watt 1200 Watt 1600 Watt
Type informatie op aanvraag Type information on request		

### Technische informatie

Ex marking: Ⓜ II 2 G Ex d IIC T3/T4  
 Geschikt voor zone 1 en 2  
 Omgevingstemperatuur:  $-20^{\circ}\text{C} \leq T_a \leq 40^{\circ}\text{C}$   
 Beschermingsgraad: IP65  
 Spanning: 230 V - 50/60Hz  
 Kabelingangen: 1 of 2 stuks 3/4" NPT  
 Materiaal behuizing: koperarm aluminium (Cu<0,05%)  
 voorzien van epoxy coating  
 Materiaal venster: glas  
 Lamphouder: E27 - Exclusief lichtbron

Conform the standards: EN60079

### Technical data:

Ex mark: Ⓜ II 2 G Ex d IIC T3/T6  
 Can be used in zone 1 and zone 2  
 Ambient temperature:  $-20^{\circ}\text{C} \leq T_a \leq 40^{\circ}\text{C}$   
 Degree of protection: IP65  
 Voltage: 230 VAC - 50/60Hz.  
 Cable entries: 1 or 2 pcs. 3/4" NPT  
 Material body: copper free aluminium (Cu<0.05%) with epoxy coating  
 Material window: glass  
 Lampholder: E27 - Excluding lamps

Meets the standards: EN60079

Afbeelding Illustration	Afmetingen Dimensions	Omschrijving Description	Lichtbron Lamps	Type
	2 x 3/4"NPT 	Geschikt voor diverse lichtbronnen E27 / max. 100 Watt  Suitable for a variety of light sources E27 / max. 100 Watt	FL - 20W - T4 HAL - 100W - T3 LED - 9W - T6 LED - 17 W - T6	EVC 50
	  1 x 3/4"NPT	Geschikt voor diverse lichtbronnen E27 / max. 150 Watt Suitable for a variety of light sources E27 / max. 150 Watt  Geschikt voor diverse lichtbronnen E27 / max. 200 Watt Suitable for a variety of light sources E27 / max. 200 Watt	FL - 20W - T4 HAL - 150W - T3 LED - 9W - T6  FL - 23W - T6 HAL - 200W - T3 BL - 125W - T3	EVA 100  EVA 200

FL = Fluorescent // HAL = Halogeen // LED = met Led // BL = verschillende andere lichtbronnen  
 FL = Fluorescent // HAL = Halogeen // LED = with Led // BL = Blended light

### Toebehoren Accessories

Afbeelding Illustration	Voor lamp For lamp	Type
	Reflector EVC/EVA 50	EVA 50 Ref
	Reflector EVA 200	EVA 200 Ref

### Technische informatie

Ex markering: Ⓜ II 2 GD Ex d IIC T6 - 18/36Watt  
 Ⓜ II 2 GD Ex d IIC T5 - 58 Watt  
 Geschikt voor zone 1, 2, 21 en 22  
 Omgevingstemperatuur:  $-20^{\circ}\text{C} \leq T_a \leq 40^{\circ}\text{C}$   
 Beschermingsgraad: IP65  
 Spanning: 230 VAC - 50/60Hz.  
 Kabelingangen: 2 stuks 3/4" NPT  
 Materiaal behuizing: koperarm aluminium (Cu<0,05%)  
 voorzien van epoxy coating  
 Materiaal venster: glas  
 Lamphouder: Bi-pin - G13

Conform de standaards: EN60079

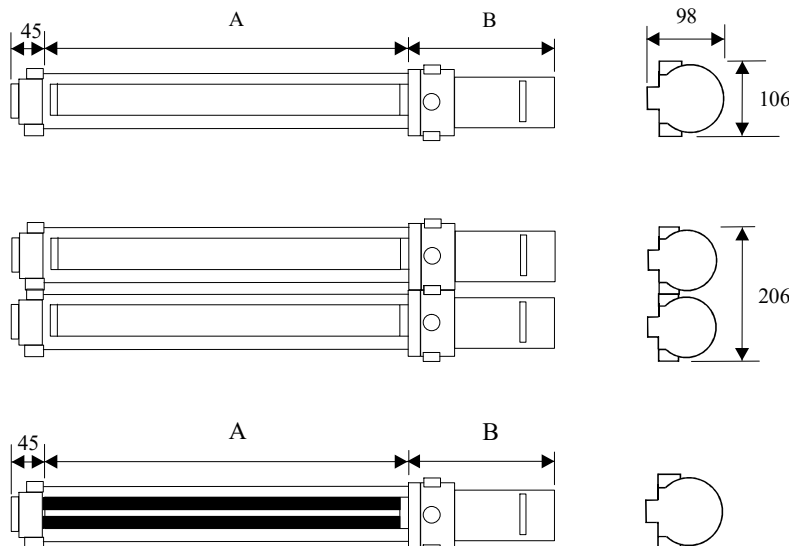
### Technical data:

Ex mark: Ⓜ II 2 GD Ex d IIC T6 - 18/36Watt  
 Ⓜ II 2 GD Ex d IIC T5 - 58 Watt  
 Can be used in zone 1, 2, 21 and 22  
 Ambient temperature:  $-20^{\circ}\text{C} \leq T_a \leq 40^{\circ}\text{C}$   
 Degree of protection: IP65  
 Voltage: 230 VAC - 50/60Hz.  
 Cable entries: 2 pcs. 3/4" NPT  
 Material body: copper free aluminium (Cu<0.05%) with  
 epoxy coating  
 Material window: glass  
 Lampholder: Bi-pin - G13

Meets the standards: EN60079

Afbeelding Illustration	Vermogen Power	Afmetingen Dimensions	Gewicht Weight	Type	
	1 x 18 Watt	A = 610 B = 205	4.00 Kg	EVFF 118	
	1 x 36 Watt	A = 1210 B = 205	6.00 Kg	EVFF 136	
	1 x 58 Watt	A = 1510 B = 260	7.00 Kg	EVFF 158	
	2 x 18 Watt	A = 610 B = 205	9.00 Kg	EVFF 218	
	2 x 36 Watt	A = 1210 B = 205	12.5 Kg	EVFF 236	
	2 x 58 Watt	A = 1510 B = 260	14.5 Kg	EVFF 258	
	<b>Peilglasarmaturen Ex d</b>		<b>Level glass fixtures Ex d</b>		
	1 x 18 Watt	A = 610 B = 205	4.0 kg	EVFF 118-P	
	1 x 36 Watt	A = 1210 B = 205	6.0 kg	EVFF 136-P	
1 x 58 Watt	A = 1510 B = 205	7.0 kg	EVFF 158-P		

### Afmetingen Dimensions




### Technische informatie

Ex markering:  $\text{Ex II 2 G Ex db IIC T3..T6 Gb}$   
 $\text{Ex II 2 D Ex tb IIIC T85°C..T200°C}$   
 Geschikt voor zone 1, 2, 21 en 22  
 Omgevingstemperatuur:  $-50^{\circ}\text{C} \leq T_a \leq +80^{\circ}\text{C}$   
 Beschermingsgraad: IP66  
 Spanning: 230 V AC/DC  
 Kabelingangen: 2 stuks  $\frac{3}{4}$ " NPT of 2 stuks M20x1,5  
 Materiaal behuizing: koperarm aluminium (Cu<0,05%) voorzien van epoxy coating  
 Materiaal venster: glas  
 Lamphouder: E27

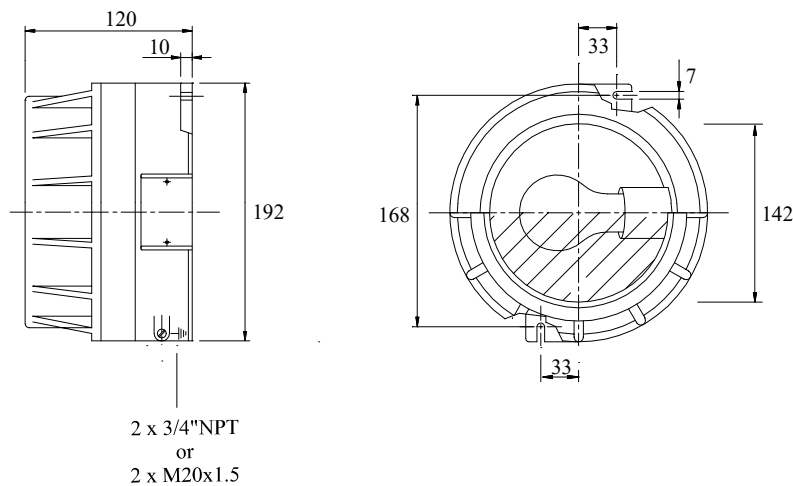
### Technical data:

Ex mark:  $\text{Ex II 2 G Ex db IIC T3..T6 Gb}$   
 $\text{Ex II 2 D Ex tb IIIC T85°C..T200°C}$   
 Can be used in zone 1, 2, 21 and zone 22  
 Ambient temperature:  $-50^{\circ}\text{C} \leq T_a \leq +80^{\circ}\text{C}$   
 Degree of protection: IP66  
 Voltage: max. 230 V AC/DC  
 Cable entries: 2 pcs.  $\frac{3}{4}$ " NPT or 2 pcs. M20x1,5  
 Material body: copper free aluminium (Cu<0.05%) with epoxy coating  
 Material window: glass  
 Lampholder: E27

Meets the standards: EN60079

Afbeelding Illustration	Vermogen Power	Type
	Geschikt voor diverse lichtbronnen E27 / max. 100 Watt of 30 Watt LED  Suitable for a variety of light sources E27 / max. 100 Watt or 30 Watt LED	EVS 100

### Afmetingen Dimensions



## Noodverlichting Ex d - type EJB8 Emergency lighting fixture Ex d - type EJB8

### Technische informatie

Ex markering: Ⓜ II 2 GD Ex d IIB T6 T85°  
 Geschikt voor zone 1, 2, 21 en 22  
 Omgevingstemperatuur:  $-20^{\circ}\text{C} \leq T_a \leq 40^{\circ}\text{C}$   
 Beschermingsgraad: IP65  
 Spanning: 230 VAC - 50Hz  
 Laadtijd: 24 uur  
 Noodverlichtingsduur: >120 min.  
 Kabelingang: 1 stuks. 3/4" NPT  
 Materiaal behuizing: koperarm aluminium (Cu<0,05%)  
 voorzien van epoxy coating  
 Materiaal venster: glas  
 Lamphouder: Bi-pin - G5 (8 Watt)  
 Inclusief: schakelaar on/of

Conform the standards: EN60079

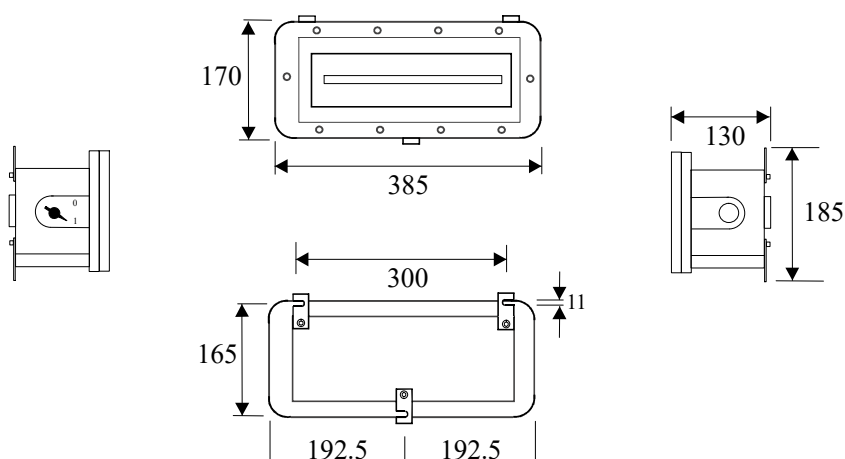
### Technical data:

Ex mark: Ⓜ II 2 GD Ex d IIB T6 T85°  
 Can be used in zone 1, 2, 21 and 22  
 Ambient temperature:  $-20^{\circ}\text{C} \leq T_a \leq 40^{\circ}\text{C}$   
 Degree of protection: IP65  
 Voltage: 230 VAC - 50Hz.  
 Charging time: 24 hours  
 Emergency light duration: > 120 min.  
 Cable entry: 1 pcs. 3/4" NPT  
 Material body: copper free aluminium (Cu<0.05%)  
 with epoxy coating  
 Material window: glass  
 Lampholder: Bi-pin - G5 (8 Watt)  
 Including: switch on/off

Meets the standards: EN60079

Afbeelding Illustration	Omschrijving Description	Type
	Armatuur 8 Watt Lighting fixture 8 Watt	AS-EJB8
	Pijl rechts/links - Arrow right/left	AS-PIC.PR
	Pijl op/neer - Arrow up/down	AS-PIC.PU
	Dubbel pijl op/neer Double arrow up/down	AS-PIC.2P
	Vluchtweg rechts Escape route right	AS-PIC.ER
	Vluchtweg links Escape route left	AS-PIC.EL
	Vluchtweg omlaag Escape route down	AS-PIC.ED
	Vluchtweg omhoog of rechtdoor Escape route up straight on	AS-PIC.EU
	Overige pictogrammen - Other labels	Op aanvraag On request

### Afmetingen Dimensions





## LED verlichting Z0873 + Z0874 LED lighting fixtures Z0873 + Z0874

### Technische informatie

Ex markering: ⓧ II 2 G Ex de IIC T6 Gb  
 ⓧ II 2 D Ex tb IIIC T6 Db  
 Geschikt voor zone 1, 2, 21 en 22  
 Omgevingstemperatuur:  $-20/-40^{\circ}\text{C} \leq T_a \leq 55^{\circ}\text{C}$   
 Beschermingsgraad: IP66  
 Spanning: 100-240 VAC - 50/60Hz.  
 Materiaal behuizing: koperarm aluminium (Cu<0,05%)  
 voorzien van epoxy coating, materiaal venster: glas  
 Kabelingang: 2 x M25  
 ATEX Certificaat: 15ATEX1190X

Conform de standaards: EN60079

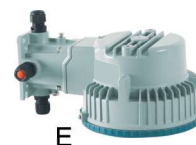
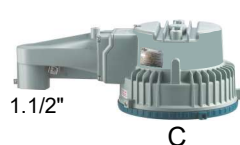
### Technical data:

Ex mark: ⓧ II 2 G Ex de IIC T6 Gb  
 ⓧ II 2 D tb IIIC T80° Db  
 Can be used in zone 1, 2, 21 and 22  
 Ambient temperature:  $-20/-40^{\circ}\text{C} \leq T_a \leq 55^{\circ}\text{C}$   
 Degree of protection: IP66  
 Voltage: 100 - 240 VAC - 50/60Hz.  
 Material body: copper free aluminium (Cu<0.05%)  
 with epoxy coating, material window: glass  
 Cable entree: 2 x M25  
 Atex certificaat: 15ATEX1190X

Meets the standards: EN60079

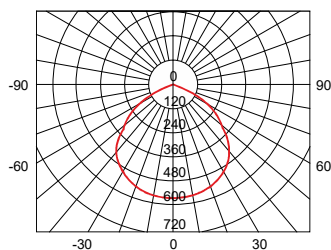
Afbeelding Illustration	Vermogen Power	Montage Mounting	Type
	30 Watt LED - 3683 lm 30 Watt LED - 3683 lm 30 Watt LED - 3683 lm 30 Watt LED - 3683 lm	B - Bracket B - beugel C - Pole 90° C - Paal 90° D - Pole 30° D - Paal 30° E - Wall box E - muurdoos	Z0873 - / 1 B - LED 30 W Z0873 - / 1 C - LED 30 W Z0873 - / 1 D - LED 30 W Z0873 - / 1 E - LED 30 W
	45 Watt LED - 5529 lm 45 Watt LED - 5529 lm 45 Watt LED - 5529 lm 45 Watt LED - 5529 lm	B - Bracket B - beugel C - Pole 90° C - Paal 90° D - Pole 30° D - Paal 30° E - Wall box E - muurdoos	Z0874 - / 1 B - LED 45 W Z0874 - / 1 C - LED 45 W Z0874 - / 1 D - LED 45 W Z0874 - / 1 E - LED 45 W
	60 Watt LED - 6755 lm 60 Watt LED - 6755 lm 60 Watt LED - 6755 lm 60 Watt LED - 6755 lm	B - Bracket B - beugel C - Pole 90° C - Paal 90° D - Pole 30° D - Paal 30° E - Wall box E - muurdoos	Z0874 - / 1 B - LED 60 W Z0874 - / 1 C - LED 60 W Z0874 - / 1 D - LED 60 W Z0874 - / 1 E - LED 60 W

### Montage Mounting

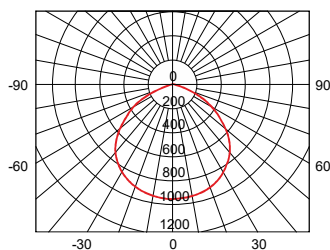


### Luminous intensity distribution curve: Lichtsterkte verdelingskromme:

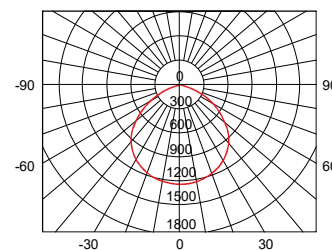
Luminous intensity unit: cd / lm



Z0873 / 1 - LED 30W



Z0874 / 1 - LED 45W

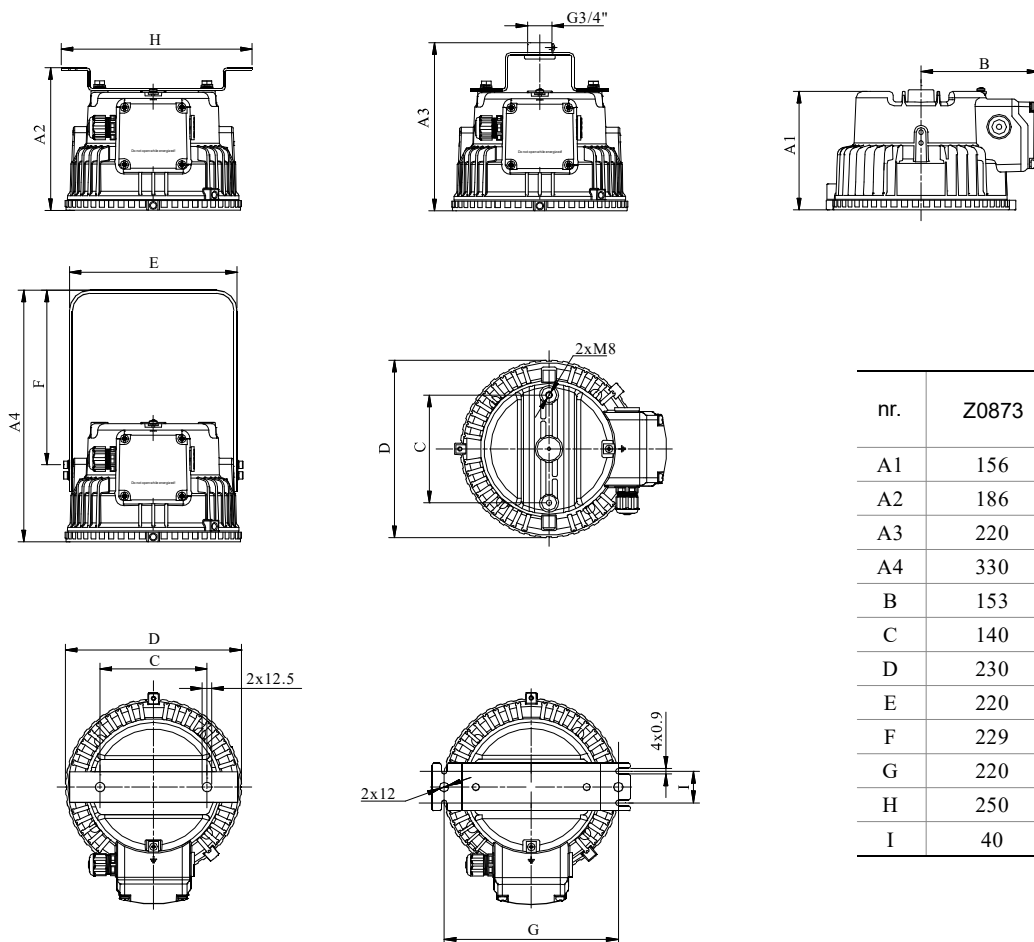


Z0874 / 1 - LED 60W

Z0873 + Z0874 toebehoren  
Z0873 + Z0874 accessories

Afbeelding Illustration	Omschrijving Descriptions	Unit	Type
	Plafondbeugel tbv lamp Z0873 Ceiling brackets for lighting fixture Z0873	Set	D8722/1
	Plafondbeugel tbv lamp Z0874 Ceiling brackets for lighting fixture Z0874	Set	D8722/2
	Muurbeugel tbv lamp Z0873 Wall bracket for lighting fixture Z0873	Set	D8701/1
	Muurbeugel tbv lamp Z0873 Wall bracket for lighting fixture Z0873	Set	D8701/2
	Bracket voor 3/4"buis tbv lamp Z0873 Bracket for 3/4"pendan for lighting fixture Z0873	Set	D8702/1
	Bracket voor 3/4"buis tbv lamp Z0873 Bracket for 3/4"pendan for lighting fixture Z0873	Set	D8702/2
	30 cm. gegalvaniseerde buis 3/4" voorzien van coating 30 cm. galvanized steel pipe 3/4" powder coated surface	Set	D732
	M8 oogbout met 50 cm. ketting M8 ring bolt with 50 cm. chain	Set	D623
	2 meter gegalvaniseerde buis 1.1/2" voorzien van coating 2 meter galvanized steel pipe 1.1/2" powder coated surface	Set	D8725
	2 meter gegalvaniseerde buis met voet 1.1/2" voorzien van coating 2 meter galvanized steel pipe with flange 1.1/2" powder coated surface	Set	D8726

## Afmetingen Dimensions



nr.	Z0873	Z0874
A1	156	160
A2	186	190
A3	220	223
A4	330	368
B	153	180
C	140	160
D	230	280
E	220	268
F	229	265
G	220	240
H	250	270
I	40	40







