



Omschrijving:

Index Elektro levert een breed scala aan explosieveilige signaleringsapparatuur:

- Diverse LED lampen, ook in multi uitvoeringen.
- Geleerde LED Continulampen
- Flitslichten
- Signaaltorens
- Claxons
- Motorsirenes
- Bellen etc.

De genoemde artikelen worden compleet geleverd, dus inclusief montagebeugel, wartel en (waar van toepassing) beschermkorf en zijn leverbaar in meerdere aansluitspanningen. Het LM6 aluminium in combinatie met de epoxy coating geeft een zeer goede bescherming in de meest extreme omgevingsituaties.

De **LED lampen**, **continulampen** en **flitslichten** zijn uitgevoerd met een interne E27 fitting.

De functionaliteit van sommige LED lampen is door dipswitchen en/of bedrading aan te passen. Dit geldt ook voor onze **claxons** die eenvoudig in 5 verschillende toonsoorten is aan te passen door middel van het maken van een doorverbinding op de interne klemmenstrook, of door middel van dipswitchen tot wel 32 toonsoorten.

Verder is Index Elektro een van de weinige leveranciers die een **motorsirene** levert in RVS 316 uitvoering. Het betreft hier het type ETS 30.



Description:

Index Elektro supplies a wide range of explosion proof optical and acoustic signalling equipment:

- Several (Multi) LED beacons
- Steady beacons with coloured LED's
- Strobe beacons
- Tower lights
- Sounders
- Motorsirens
- Bells etc.

Mentioned equipment is supplied complete, so including mountingbracket, cable glands and (if applicable) protection cover and are available in different voltages. The LM6 aluminium alloy in combination with the epoxy coating provides a very good protection in the most extreme environments.

Most of the LED beacons, **steady beacons and strobe beacons** have an internal E27 fitting.

The functionality of some LED beacons can be changes by means of dipswitches or wiring. The **claxons** provide the possibility to select 5 different sounds by means of making a connection on the internal terminalstrip ore by dip switches upto 32 different sounds.

Further Index Elektro is one of the few companies that supplies a **motor siren** with Stainless Steel 316 body, It concerns the type ETS 30.

Zone 1 and zone 2
Zone 21 and zone 22

Technische informatie:

Ex marking: $\text{Ex II 2 G Ex db IIC T6 Gb}$
 $\text{Ex II 2 D Ex tb IIIC T85° Db}$
 Geschikt voor zone 1, 2, 21 en 22
 Omgevingstemperatuur: $-20^{\circ}\text{C} \leq \text{Ta} \leq 40^{\circ}\text{C}$
 Beschermingsgraad: IP65
 Spanning: 230 VAC / 115 VAC / 12-24 VAC/DC
 Lichtbron: LED
 Kabelingang: 2 x 3/4" NPT
 Materiaal: koperarm aluminium LM6 (koper<0,05%)
 voorzien van epoxy coating RAL 7000, andere RAL kleur
 behuizing op aanvraag

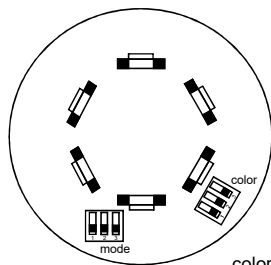
Conform de standaard IEC60079 en EN60079

Technical data:

Ex mark: $\text{Ex II 2 G Ex db IIC T6 Gb}$
 $\text{Ex II 2 D Ex tb IIIC T85° Db}$
 Can be used in zone 1, 2, 21 and 22
 Ambient temperature: $-20^{\circ}\text{C} \leq \text{Ta} \leq 40^{\circ}\text{C}$
 Degree of protection: IP65
 Voltage: 230 VAC / 115 VAC / 48 VDC / 12-24 VAC/DC
 Light source: LED
 Cable entry: 2 x 3/4" NPT
 Material: copper free aluminium LM6 (copper<0.05%)
 with epoxy coating RAL 7000, other RAL colour
 body on request

Meets the standard IEC 60079 and EN 60079

Afbeelding Illustration	Omschrijving Description	Spanning Voltage	Type
	Signaallamp voorzien van multi color LED's, welke dmv dipswitches instelbaar zijn in 7 verschillende programma's ieder in 8 verschillende kleuren Beacon with multi color LEDS programmable with dipswitches in 7 programs, each with 8 different collors	115..230 V AC/DC	EVC 50-5 MCL - 110..230
		48 VDC	EVC 50-5 MCL - 48
		12-24 V AC/DC	EVC 50-5 MCL - 12..24



mode



Continuos



Rotation 80 RPM
1/3 ful power



Blinking 60 FPM
full power



Rotation 50 RPM
1/3 ful power



Blinking 50 FPM
full power



Rotation 60 RPM
1/3 ful power



Blinking 80 FPM
full power

color



White



Yellow



Orange/Amber



Purple



Light bleu



Deep bleu

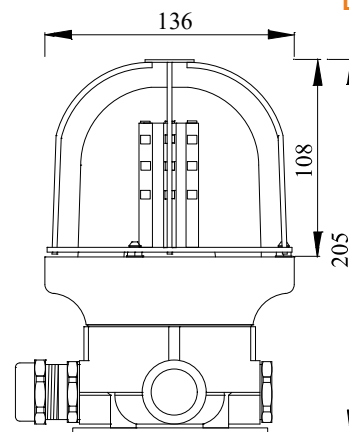


Green

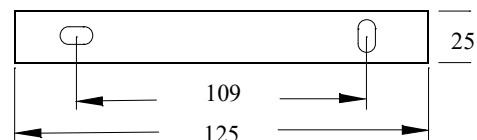


Red

Afmetingen Dimensions



Ø M5



Continu en knipperlampen EVC 50-8 LED Steady and blinking beacons EVC 50-8 LED

Technische informatie:

Ex markering: $\text{Ex II 2 G Ex db IIC T6 Gb}$
 $\text{Ex II 2 D Ex tb IIIC T85° Db}$
 Geschikt voor zone 1, 2, 21 en 22
 Omgevingstemperatuur: $-20^{\circ}\text{C} \leq \text{Ta} \leq 40^{\circ}\text{C}$
 Beschermingsgraad: IP65
 Spanning: 230 VAC / 115 VAC / 12-24 VAC/DC - 8 Watt
 Lichtbron: 80 x LED
 Aansluiting: E27: Voeding
 klemmenstrook: selectie continu branden / knipperen
 Kabelingang: 2 x 3/4" NPT
 Materiaal: koperarm aluminium LM6 (koper < 0,05%)
 voorzien van epoxy coating RAL 7000, andere RAL kleur
 behuizing op aanvraag

Conform de standaard IEC60079 en EN60079

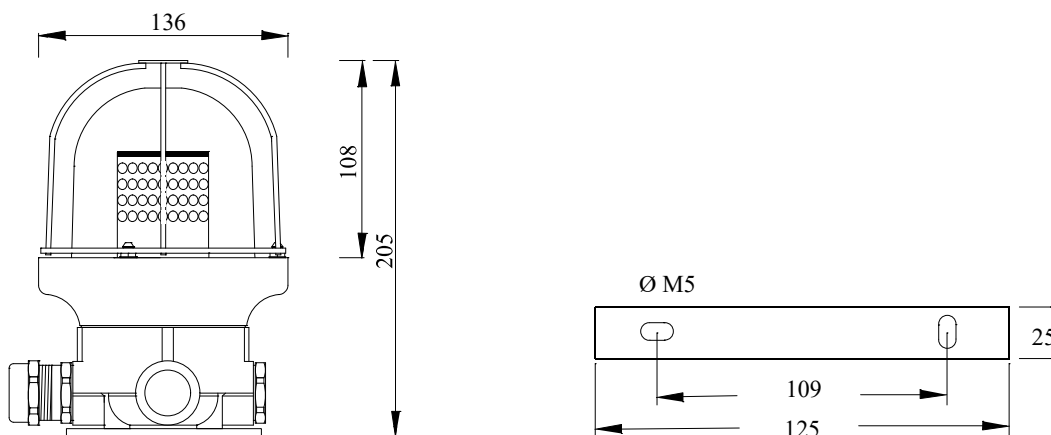
Technical data:

Ex mark: $\text{Ex II 2 G Ex db IIC T6 Gb}$
 $\text{Ex II 2 D Ex tb IIIC T85° Db}$
 Can be used in zone 1, 2, 21 and 22
 Ambient temperature: $-20^{\circ}\text{C} \leq \text{Ta} \leq 40^{\circ}\text{C}$
 Degree of protection: IP65
 Voltage: 230 VAC / 115 VAC / 12-24 VAC/DC - 8 Watt
 Light source: 80 x LED
 connection: E27: power supply
 terminalblock: selection continnesly / blinking
 Cable entry: 2 x 3/4" NPT
 Material: copper free aluminium LM6 (copper < 0.05%)
 with epoxy coating RAL 7000, other RAL colour
 body on request

Meets the standard IEC 60079 and EN 60079

Afbeelding Illustration	Spanning Voltage	Kleur Colour	Type	
	230 VAC	Oranje	Orange	EVC 50-8 LED - 230 - O
		Rood	Red	EVC 50-8 LED - 230 - R
		Geel	Yellow	EVC 50-8 LED - 230 - Y
		Groen	Green	EVC 50-8 LED - 230 - G
		Blauw	Blue	EVC 50-8 LED - 230 - B
	115 VAC	Oranje	Orange	EVC 50-8 LED - 115 - O
		Rood	Red	EVC 50-8 LED - 115 - R
		Geel	Yellow	EVC 50-8 LED - 115 - Y
	12-24 VAC/DC	Groen	Green	EVC 50-8 LED - 115 - G
Blauw		Blue	EVC 50-8 LED - 115 - B	
Oranje		Orange	EVC 50-8 LED - 24 - O	
	Rood	Red	EVC 50-8 LED - 24 - R	
	Geel	Yellow	EVC 50-8 LED - 24 - Y	
	Groen	Green	EVC 50-8 LED - 24 - G	
	Blauw	Blue	EVC 50-8 LED - 24 - B	

Afmetingen Dimensions



Standaard continu brandend, op aanvraag knipperend
 Standard continuously lit, on request flashing

Technische informatie:


Ex markering: $\text{Ex II 2 G Ex db IIC T6 Gb}$
 $\text{Ex II 2 D Ex tb IIIC T85° Db}$
 Geschikt voor zone 1, 2, 21 en 22
 Omgevingstemperatuur: $-20^{\circ}\text{C} \leq \text{Ta} \leq 40^{\circ}\text{C}$
 Beschermingsgraad: IP65
 Spanning: 9 -30 VAC/DC / 9Watt
 Lichtbron: LED
 Kabelingang: 2 x 3/4" NPT
 Materiaal: koperarm aluminium LM6 (koper<0,05%)
 voorzien van epoxy coating RAL 7000, andere RAL kleur
 behuizing op aanvraag

Conform de standaard IEC60079 en EN60079

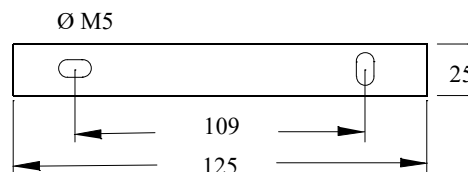
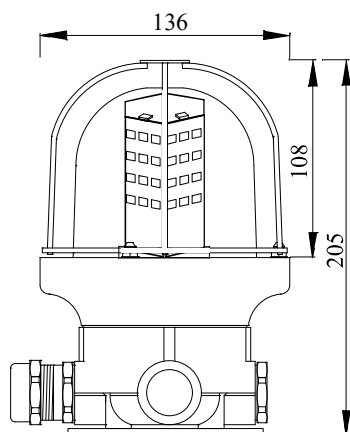
Technical data:

Ex mark: $\text{Ex II 2 G Ex db IIC T6 Gb}$
 $\text{Ex II 2 D Ex tb IIIC T85° Db}$
 Can be used in zone 1, 2, 21 and 22
 Ambient temperature: $-20^{\circ}\text{C} \leq \text{Ta} \leq 40^{\circ}\text{C}$
 Degree of protection: IP65
 Voltage: 9 - 30 VDC / 9 Watt
 Light source: LED
 Cable entry: 2 x 3/4" NPT
 Material: copper free aluminium LM6 (copper<0.05%)
 with epoxy coating RAL 7000, other RAL colour
 body on request

Meets the standard IEC 60079 and EN 60079

Afbeelding Illustration	Omschrijving Description	Type
	<p>Signaallamp voorzien van multi color LED, Op klantspecificatie te programmeren tot 5 verschillende programma's, of direct aan te sturen via modbus.</p> <p>Signal beacon with multi color LED Programmable to customer specifications up to 5 different programs, or directly to be controlled via modbus</p>	EVC 50-9 MCL - 24 - X

Afmetingen Dimensions



Continu lampen EVC 50 SC Steady beacons EVC 50 SC

Technische informatie:


Ex markering: $\text{Ex II 2 G Ex db IIC T6 Gb}$
 $\text{Ex II 2 D Ex tb IIIC T85°C Db}$
 Geschikt voor zone 1, 2, 21 en 22
 Omgevingstemperatuur: $-20^{\circ}\text{C} \leq \text{Ta} \leq 40^{\circ}\text{C}$
 Beschermingsgraad: IP65
 Spanning: 230 VAC
 Vermogen: max. 5 Watt (E27 fitting)
 Kabelingang: 2 x 3/4" NPT
 Materiaal behuizing: koperarm aluminium LM6 (koper <0,05%)
 voorzien van epoxy coating RAL 7000.

Conform de standaards IEC60079 en EN60079

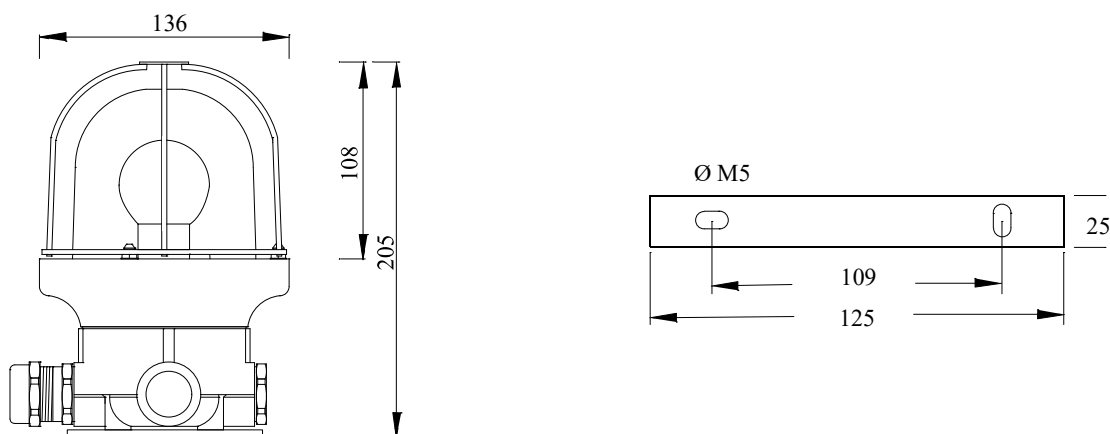
Technical data:

Ex mark: $\text{Ex II 2 G Ex db IIC T6 Gb}$
 $\text{Ex II 2 D Ex tb IIIC T85°C Db}$
 Can be used in zone 1, 2, 21 and 22
 Ambient temperature: $-20^{\circ}\text{C} \leq \text{Ta} \leq 40^{\circ}\text{C}$
 Degree of protection: IP65
 Voltage: 230 VAC
 Power consumption: max. 5 Watt (E27 fitting)
 Cable entry: 2 x 3/4" NPT
 Material body: copper free aluminium LM6 (copper <0.05%)
 with epoxy coating RAL 7000

Meets the standards IEC60079 and EN60079

Afbeelding Illustration	Kleur Colour	Type
	Oranje Orange Rood Red Groen Green Blauw Blue Wit White	EVC 50 SC - O EVC 50 SC - R EVC 50 SC - G EVC 50 SC - B EVC 50 SC - W

Afmetingen Dimensions



Flitslampen EVC 50 SF Strobe beacons EVC 50 SF

Technische informatie:

Ex markering: Ⓜ II 2 G Ex db IIC T6 Gb
Ⓜ II 2 D Ex tb IIIC T85° Db
Geschikt voor zone 1, 2, 21 en 22
Omgevingstemperatuur: $-20^{\circ}\text{C} \leq T_a \leq 40^{\circ}\text{C}$
Beschermingsgraad: IP65
Spanning: 230 VAC / 115 VAC / 12-24 VAC/DC
Flitsenergie: Xenon 6 Joule
Kabelingang: 2 x 3/4" NPT
Materiaal: koperarm aluminium LM6 (koper <0,05%)
voorzien van epoxy coating RAL 7000, andere RAL kleur
behuizing op aanvraag

Conform de standards IEC60079 en EN60079

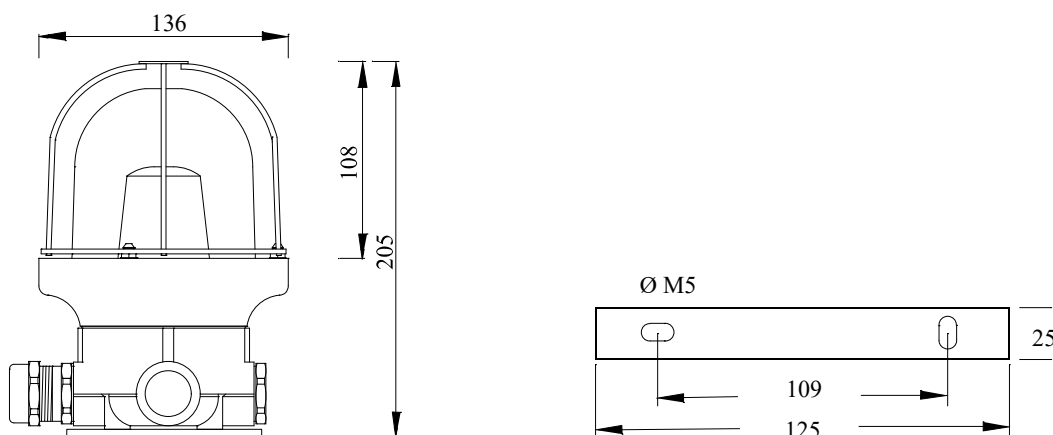
Technical data:

Ex mark: Ⓜ II 2 Gb Ex db IIC T6 Gb
Ⓜ II 2 Db Ex tb IIIC T85° Db
Can be used in zone 1, 2, 21 and 22
Ambient temperature: $-20^{\circ}\text{C} \leq T_a \leq 40^{\circ}\text{C}$
Degree of protection: IP65
Voltage: 230 VAC / 115 VAC / 12-24 VAC/DC
Strobe energy: Xenon 6 Joule
Cable entry: 2 x 3/4" NPT
Material: copper free aluminium LM6 (copper <0.05%)
with epoxy coating RAL 7032, other RAL colour
body on request

Meets the standards IEC60079 and EN60079

Afbeelding Illustration	Spanning Voltage	Kleur Colour	Type
	230 VAC	Oranje Orange Rood Red Geel Yellow Groen Green Blauw Blue	EVC 50 SF - 230 - O EVC 50 SF - 230 - R EVC 50 SF - 230 - Y EVC 50 SF - 230 - G EVC 50 SF - 230 - B
	115 VAC	Oranje Orange Rood Red Geel Yellow Groen Green Blauw Blue	EVC 50 SF - 115 - O EVC 50 SF - 115 - R EVC 50 SF - 115 - Y EVC 50 SF - 115 - G EVC 50 SF - 115 - B
	12 - 24 VAC/DC	Oranje Orange Rood Red Geel Yellow Groen Green Blauw Blue	EVC 50 SF - 24 - O EVC 50 SF - 24 - R EVC 50 SF - 24 - Y EVC 50 SF - 24 - G EVC 50 SF - 24 - B

Afmetingen Dimensions



Afbeelding Illustration	Omschrijving Description	Kleur Colour	Type	
	EVC 50-5 LED module - 230 EVC 50-5 LED Module - 48 EVC 50-5 LED Module - 24	Multicolor	EVC 50-5 MLM 230 EVC 50-5 MLM 48 EVC 50-5 MLM 24	
	EVC 50-8 LED 230 - Color X EVC 50-8 LED 24 - Color X	Oranje Rood Geel Groen Blauw	Orange Red Yellow Green Blue	O R Y G B X = Kleur / Color
	230 VAC Reserve xenon lamp 230 VAC Spare xenon lamp	Oranje Rood Geel Groen Blauw	Orange Red Yellow Green Blue	EVC 50 FLL - 230 - O EVC 50 FLL - 230 - R EVC 50 FLL - 230 - Y EVC 50 FLL - 230 - G EVC 50 FLL - 230 - B
	115 VAC Reserve xenon lamp 115 VAC Spare xenon lamp	Oranje Rood Geel Groen Blauw	Orange Red Yellow Green Blue	EVC 50 FLL - 115 - O EVC 50 FLL - 115 - R EVC 50 FLL - 115 - Y EVC 50 FLL - 115 - G EVC 50 FLL - 115 - B
	24 VAC/DC Reserve xenon lamp 24 VAC/DC Spare xenon lamp	Oranje Rood Geel Groen Blauw	Orange Red Yellow Green Blue	EVC 50 FLL - 24 - O EVC 50 FLL - 24 - R EVC 50 FLL - 24 - Y EVC 50 FLL - 24 - G EVC 50 FLL - 24 - B
	Reserve lens Spare lens	Oranje Rood Geel Groen Blauw	Orange Red Yellow Green Blue	EVC 50 SF lens - O EVC 50 SF lens - R EVC 50 SF lens - Y EVC 50 SF lens - G EVC 50 SF lens - B
	230 VAC gekleurde LED 230 VAC color LED lamp	Oranje Rood Groen Blauw Wit	Orange Red Green Blue White	EVC 50 SC Spare LED O EVC 50 SC Spare LED R EVC 50 SC Spare LED G EVC 50 SC Spare LED B EVC 50 SC Spare LED W
	Reserve beschermkorf Spare cage			Cage 50
	Kabelwartel Cable gland			IRN12.kit - 3/4" NPT brass zie hoofdstuk C see chapter C