

Omschrijving:

Index Elektro levert Ex e klemmenkasten in verschillende materiaalsoorten en uitvoeringen. Iedere kast wordt compleet geleverd met wartels, klemmen en gecertificeerd onder Index Elektro certificaat. Van iedere type is er voldoende voorraad, zodat wij de geschikte klemmenkast voor uw toepassing in korte tijd kunnen leveren.

De volgende typen zijn leverbaar:

- Type Index.E.AB en Index.E.F zijn van hoogwaardig glasvezelversterkt polyester. Alle metalen delen zijn van niet-corrosief materiaal. De kasten uit de Index.E.F serie zijn leverbaar in een diepere uitvoering. Dit biedt vele voordelen als naast klemmen ook componenten zoals barrières moeten worden ingebouwd. Bij toepassing van metalen wartels in deze kasten moet een aardplaat of aardlippen worden toegepast.
- Het type Index.E.CT van koperarm (<0,05%) aluminium is leverbaar in 6 verschillende afmetingen. Het is een zeer degelijke klemmenkast met een wanddikte van ca. 7 mm, zodat tapgaten in de wand kunnen worden aangebracht en het monteren van wartels vereenvoudigd wordt. Deze kast is ook geschikt voor directe verbinding met Ex-conduit.
- Het type Index.X is een RVS klemmenkast met schroefdeksel en is leverbaar in RVS 304 of RVS 316. Naast een aantal standaard maten, is deze kast leverbaar in iedere afmeting tussen 100x100x60mm tot 400x600x200mm.
- De speciaal ontwikkelde RVS behuizing met deur geschikt voor verschillende toepassingen staat bekend om zijn bijzondere uitstraling. Deze RVS304 of RVS316 behuizingen zijn leverbaar van 200x300x150mm tot wel 2000x1200 x 500 mm.

Description:

Index Elektro supplies Ex terminal boxes in different materials and executions. Each box is supplied including cable glands, terminals and Index Elektro certificate. We keep sufficient stock of each type, so we can supply the right terminal box for your application in short terms.

Following types are available:

- Type Index.E.AB and Index.E.F are made of high quality glass fibre reinforced polyester. All metal parts are anti-corrosive. The Index.E.F series contains several boxes with extended depth. This gives many advantages when components such as barriers have to be mounted inside the box. When metal glands are used in this kind of boxes, a brass gland plate or earth tags have to be used.
- Type Index.E.CT is made of copper free (<0.05%) aluminium alloy and is available in 6 different sizes. The box is painted with an epoxy coating which provides a very good protection. It is a very solid box with wall thickness of approx. 7 mm, so threaded holes can be applied and it is easy to mount cable glands. This box is also suitable for direct connection to explosion proof conduit systems.
- Type Index.X with bolted cover is made of Stainless Steel 304 or Stainless Steel 316. Besides a number of standard dimensions, this box is available in any size between 100x100x60mm and 400x600x200mm.
- The specially developed stainless steel housing with door suitable for different applications is known for its special appearance. These RVS304 or RVS316 housings are available from 200x300x150mm to 2000x1200 x 500mm.

Aluminium klemmenkasten Ex e - type INDEX.E.CT Aluminium terminal boxes Ex e - type INDEX.E.CT

Technische informatie

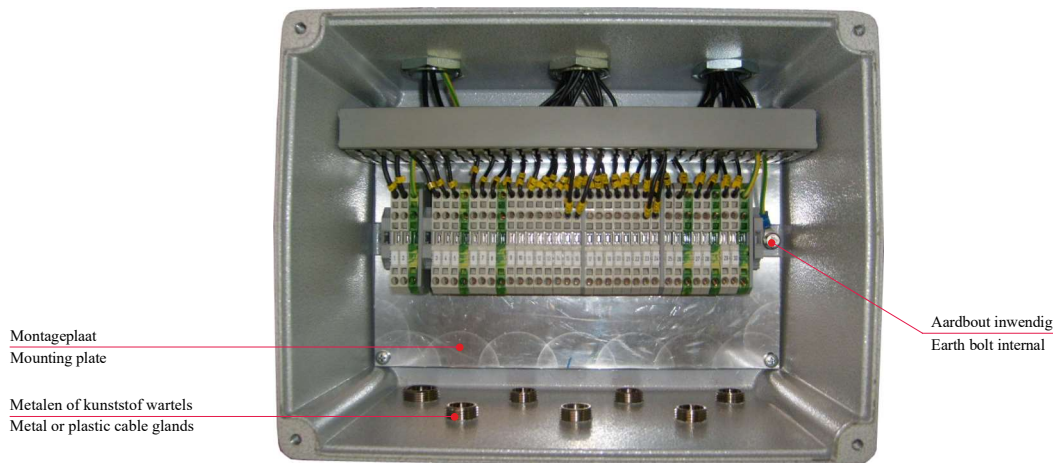
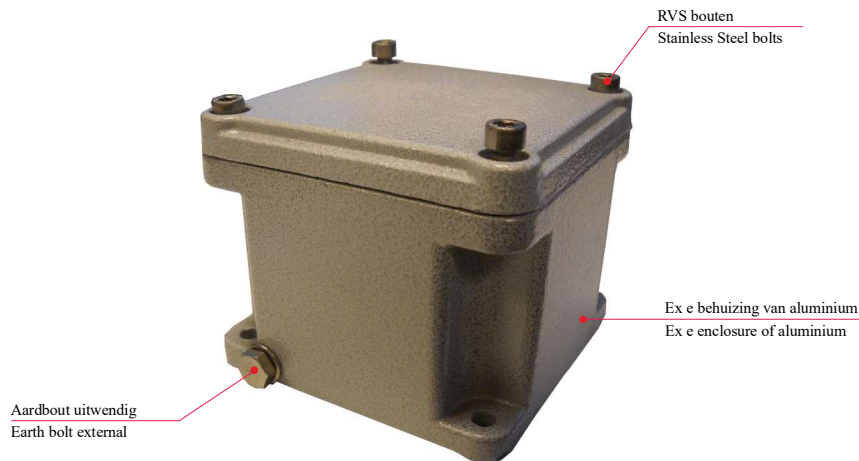
Ex markering: $\text{Ex II 2G Ex eb [...] II T4 .. T6 Gb}$
 $\text{Ex II 2G Ex eb ia IIC T6 Gb}$
 $\text{Ex II 3D Ex tb IIIC T85° .. T135°C Db}$
 Geschikt voor zone 1, 2, 21 en 22
 Omgevingstemperatuur type: $-20^{\circ}\text{C} \leq \text{Ta} \leq 40^{\circ}\text{C}$
 Beschermingsgraad: IP65 (IP66)
 Materiaal: koperarm aluminium LM6 (copper <0,05%)

Conform de standaards: IEC60069 en EN60079

Technical data:

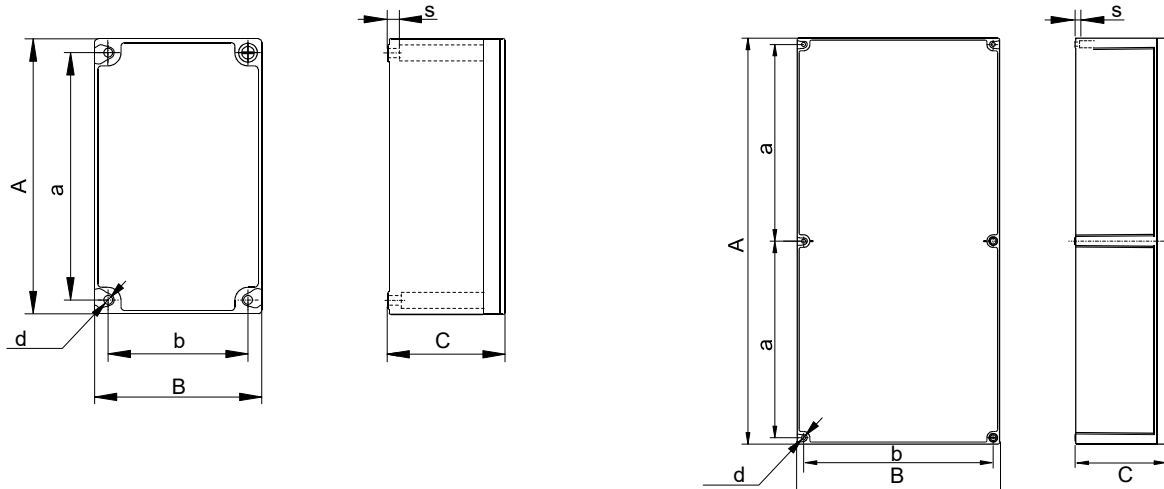
Ex mark: $\text{Ex II 2G Ex eb [...] II T4..T6 Gb}$
 $\text{Ex II 2G Ex eb ia IIC T6 Gb}$
 $\text{Ex II 2D Ex tb IIIC T85° .. T135°C Db}$
 Can be used in zone 1, 2, 21 en 22
 Ambient temperature: $-20^{\circ}\text{C} \leq \text{Ta} \leq 40^{\circ}\text{C}$
 Degree of protection: IP65 (IP66)
 Material: copper free aluminium LM6 (copper <0.05%)

Meets the standards: IEC60079 and EN60079



Afbeelding Illustration	Afmetingen - Dimensions (mm)							
	Behuizing type Enclosure type	Extern External			Montage Fixing			
		A	B	C	a	b	d	s
	INDEX.E.CT.090907	90	90	73	74	74	6.5	8
	INDEX.E.CT.141410	147	147	100	131	131	6.5	8
	INDEX.E.CT.202012	200	200	120	180	180	6.5	8
	INDEX.E.CT.302318	305	230	190	285	210	7	8
	INDEX.E.CT.473018	475	305	195	225	285	7	8
	INDEX.E.CT.623018	620	305	195	302,5	285	6.5	8

Aluminium klemmenkasten Ex e type INDEX.E.CT - afmetingen Aluminium terminal boxes Ex e type INDEX.E.CT - dimensions



Aluminium klemmenkasten Ex e type INDEX.E.CT - kabelwartels Aluminium terminal boxes Ex e type INDEX.E.CT - cable glands

Behuizing type Enclosure type	Polyamide kabelwartels in zijde A / C Polyamide cable glands in side A / C								Polyamide kabelwartels in zijde B / D Polyamide cable glands in side B / D						
	M16	M20	M25	M32	M40	M50	M63	M75	M16	M20	M25	M32	M40	M50	M63
INDEX.E.CT.090907	1	1	1						1	1	1				
INDEX.E.CT.141410	6	6	3	2	1				6	6	3	2	1		
INDEX.E.CT.202012	8	7	6	3	2	1	1	1	8	7	6	3	2	1	1
INDEX.E.CT.302318	24	24	18	14	8	6	3	2	18	18	12	9	6	4	2
INDEX.E.CT.473018	36	36	24	18	12	12	4	4	24	24	18	14	8	6	3
INDEX.E.CT.623018	48	48	36	28	16	12	6	4	24	24	18	14	8	6	3

Behuizing type Enclosure type	Index kabelwartels in zijde A / C Index cable glands in side A / C								Index kabelwartels in zijde B / D Index cable glands in side B / D						
	M16	M20	M25	M32	M40	M50	M63	M75	M16	M20	M25	M32	M40	M50	M63
INDEX.E.CT.090907	1	1	1						1	1	1				
INDEX.E.CT.141410	4	4	2	1	1				4	4	2	1	1		
INDEX.E.CT.202012	6	6	4	2	1	1	1	1	6	6	4	2	1	1	1
INDEX.E.CT.302318	20	20	14	10	6	6	2	2	14	14	9	8	2	1	1
INDEX.E.CT.473018	32	32	21	14	8	8	3	3	18	18	16	10	6	4	2
INDEX.E.CT.623018	40	40	32	22	13	8	6	4	18	18	16	10	6	4	2

Aluminium klemmenkasten Ex e type INDEX.E.CT - aansluitklemmen Aluminium terminal boxes Ex e type INDEX.E.CT - terminals

Afbeelding Illustration	Behuizing type Enclosure type	Max. aantal aansluitingen Max. number of connections								
		2.5mm ²	4mm ²	6mm ²	10mm ²	16mm ²	35mm ²	50mm ²	70mm ²	95mm ²
Voor aansluitklemmen zie hoofdstuk B For terminals see chapter B	INDEX.E.CT.090907	7	6	5						
	INDEX.E.CT.141410	18	15	11	9	7	5			
	INDEX.E.CT.202012	27	22	17	13	11	8			
	INDEX.E.CT.302318	48	40	30	24	20	15	15	13	11
	INDEX.E.CT.473018	2x80	2x60	2x48	2x40	2x30	2x25	22	19	14
	INDEX.E.CT.623018	2x11	2x92	2x64	2x50	2x44	2x32	2x26	26	20

Maximaal aantal aansluitingen is mede afhankelijk van de stroom
Maximum number of connections depends also on current