



Omschrijving:

Index Elektro levert een breed scala aan explosieveilige signaleringsapparatuur:

- Diverse LED lampen, ook in multi uitvoeringen.
- Geleerde LED Continulampen
- Flitslichten
- Signaaltorens
- Claxons
- Motorsirenes
- Bellen etc.

De genoemde artikelen worden compleet geleverd, dus inclusief montagebeugel, wartel en (waar van toepassing) beschermkorf en zijn leverbaar in meerdere aansluitspanningen. Het LM6 aluminium in combinatie met de epoxy coating geeft een zeer goede bescherming in de meest extreme omgevingsituaties.

De **LED lampen**, **continulampen** en **flitslichten** zijn uitgevoerd met een interne E27 fitting.

De functionaliteit van sommige LED lampen is door dipswitchen en/of bedrading aan te passen. Dit geldt ook voor onze **claxons** die eenvoudig in 5 verschillende toonsoorten is aan te passen door middel van het maken van een doorverbinding op de interne klemmenstrook, of door middel van dipswitchen tot wel 32 toonsoorten.

Verder is Index Elektro een van de weinige leveranciers die een **motorsirene** levert in RVS 316 uitvoering. Het betreft hier het type ETS 30.

Description:

Index Elektro supplies a wide range of explosion proof optical and acoustic signalling equipment:

- Several (Multi) LED beacons
- Steady beacons with coloured LED's
- Strobe beacons
- Tower lights
- Sounders
- Motorsirens
- Bells etc.

Mentioned equipment is supplied complete, so including mountingbracket, cable glands and (if applicable) protection cover and are available in different voltages. The LM6 aluminium alloy in combination with the epoxy coating provides a very good protection in the most extreme environments.

Most of the LED beacons, **steady beacons and strobe beacons** have an internal E27 fitting.

The functionality of some LED beacons can be changes by means of dipswitches or wiring. The **claxons** provide the possibility to select 5 different sounds by means of making a connection on the internal terminalstrip ore by dip switches upto 32 different sounds.

Further Index Elektro is one of the few companies that supplies a **motor siren** with Stainless Steel 316 body, It concerns the type ETS 30.



Zone 1 and zone 2
Zone 21 and zone 22

Technische informatie:


Ex markering: $\text{Ex II 3 G Ex nA IIC T4 Gc}$
 II 3 D Ex tc IIIC T80°C Dc
 Geschikt voor zone 2 en 22
 Omgevingstemperatuur: $-20^{\circ}\text{C} \leq T_a \leq 50^{\circ}\text{C}$
 Beschermingsgraad: IP65
 Spanning: 24 VDC
 Stroom per element: ca. 40 mA. Buzzer aanloopstroom 250 mA.
 Geluidsdruk buzzer: 85 dB(A) op 1 mtr.
 Uitvoering: Diameter 40 mm. of 60 mm.
 Kabel: 3 meter, diameter ca 8 mm.
 Materiaal: glasvezelversterkt polyester
 Materiaal lens: polycarbonaat

Conform de standaards IEC60079 en EN60079

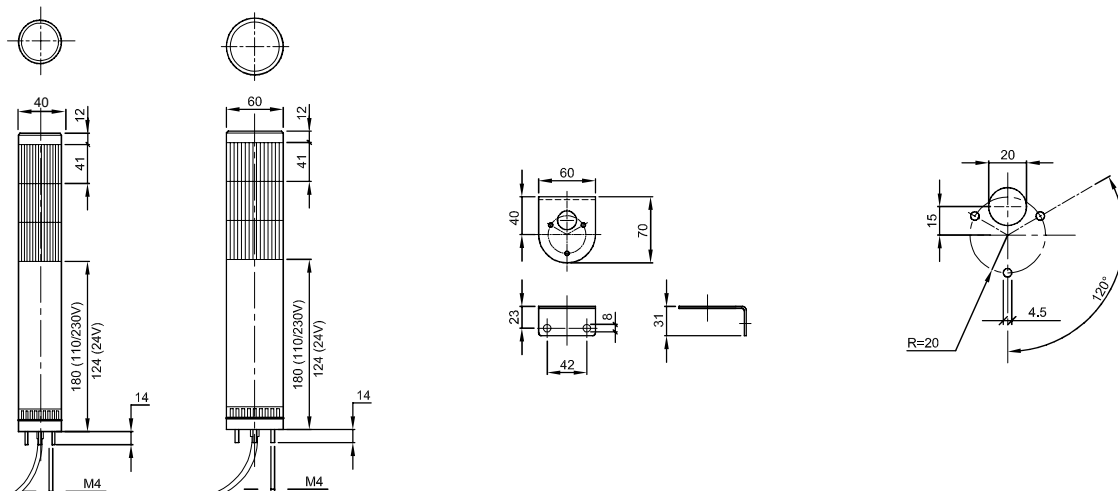
Technical data:

Ex mark: $\text{Ex II 3 G Ex nA IIC T4 Gc}$
 II 3 D Ex tc IIIC T80°C Dc
 Can be used in zone 2 and 22
 Ambient temperature: $-20^{\circ}\text{C} \leq T_a \leq 50^{\circ}\text{C}$
 Degree of protection: IP65
 Voltage: 24 VDC
 Current per element: approx. 40 mA. Buzzer Inrush 250 mA.
 Sound pressure: 85dB(A) on 1 mtr.
 Version: diameter 40mm or 60 mm.
 Cable: 3 meter, diameter approx. 8 mm.
 Material: glassfibre reinforced polyester
 Material lens: polycarbonate

Meets the standards IEC60079 and EN60079

	Opbouw type nummer		Type
		Diameter signaaltoren: 40 mm. Diameter signaaltoren: 60 mm.	P.LR4- P.LR6-
	Aantal LED modulen (1..5)	P.LRx(1..5)	Number of LED modules (1..5)
	Standaard tekst (02WJ)	P.LRx-x02WJ	Standard text (02WJ)
	Voorzien van Buzzer (B) Buzzer = B / geen Buzzer = N	P.LRx-x02WJ(B or N)	Equipped with Buzzer (B) Buzzer = B / no Buzzer = N
	Kleur LED Module (RYGBW) R = rood, Y = oranje, G = groen, b = Blauw, C = wit	P.LRx-x02WJxU-(RYGBW)	Color LED Module (RYGBW) R = red, Y = orange, G = green, B = blue, C = white
	Ex uitvoering	P.LRx-x02WJxU-xxxxx-Ex	Ex version

Afmetingen Dimensions



Technische informatie:

Ex markering: Ⓜ II 2 G Ex db IIC T6 Gb
Ⓜ II 2 D Ex tb IIIC 85°C Db
Geschikt voor zone 1, 2, 21 en 22
Omgevingstemperatuur: $-20^{\circ}\text{C} \leq T_a \leq 40^{\circ}\text{C}$
Beschermingsgraad: IP66
Spanning: 230 VAC / 24 VDC
Kabelingang: 2 x M20 of 3/4"NPT
Materiaal: koperarm aluminium LM6 (koper<0,05%)
voorzien van epoxy coating RAL 7032

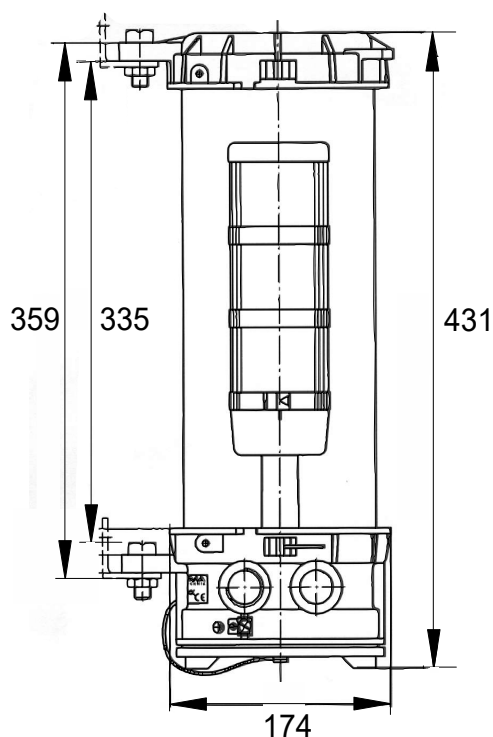
Conform de standaards IEC60079 en EN60079

Technical data:

Ex mark: Ⓜ II 2 G Ex db IIC T6 Gb
Ⓜ II 2 D Ex tb IIIC 85°C Db
Can be used in zone 1, 2, 21 and 22
Ambient temperature: $-20^{\circ}\text{C} \leq T_a \leq 40^{\circ}\text{C}$
Degree of protection: IP66
Voltage: 230 VAC and 24 VDC
Cable entry: 2 x M20 or 3/4"NPT
Material: copper free aluminium LM6 (copper <0.05%)
with epoxy coating RAL 7032

Meets the standards IEC60079 and EN60079

Afbeelding Illustration	Uitvoering execution	Type 230 VAC	Type 24 VDC
	3 x LED continu- Rood/Oranje/Groen 3 x LED continu - Red/Orange/Green	FDU400-230-C.ROG	FDU400-24-C.ROG
	3 x LED continu- R/O/G + externe buzzer 3 x LED continu - R/O/G + external buzzer	FDU400-230-CB.ROG	FDU400-24-CB.ROG
	3 x LED Knipperend- Rood/Oranje/Groen 3 x LED flashing - Red/Orange/Green	FDU400-230-K.ROG	FDU400-24-K.ROG
	3 x LED knipperend - R/O/G + externe buzzer 3 x LED flashing - R/O/G + external buzzer	FDU-230-KB.ROG	FDU400-24-KB.ROG
<p>Ook leverbaar in andere kleuren en/of met andere functies. Neem voor vragen hierover en/of prijsinformatie contact met ons op via onderstaande telefoonnummer of emailadres.</p> <p>Also available in other colors and/or with other features. For questions about this and/or for price information, please contact us at the below phone number or email address.</p>			



Afmetingen
Dimensions