

### Omschrijving:

Index Elektro levert Ex e klemmenkasten in verschillende materiaalsoorten en uitvoeringen.

Iedere kast wordt compleet geleverd met wartels, klemmen en gecertificeerd onder Index Elektro certificaat. Van iedere type is er voldoende voorraad, zodat wij de geschikte klemmenkast voor uw toepassing in korte tijd kunnen leveren.

De volgende typen zijn leverbaar:

- Type Index.E.AB en Index.E.F zijn van hoogwaardig glasvezelversterkt polyester. Alle metalen delen zijn van niet-corrosief materiaal. De kasten uit de Index.E.F serie zijn leverbaar in een diepere uitvoering. Dit biedt vele voordelen als naast klemmen ook componenten zoals barrièrs moeten worden ingebouwd. Bij toepassing van metalen wartels in deze kasten moet een aardplaat of aardlippen worden toegepast.
- Het type Index.E.CT van koperarm (<0,05%) aluminium is leverbaar in 6 verschillende afmetingen. Het is een zeer degelijke klemmenkast met een wanddikte van ca. 7mm, zodat tapgaten in de wand kunnen worden aangebracht en het monteren van wartels vereenvoudigd wordt. Deze kast is ook geschikt voor directe verbinding met Ex-conduit.
- Het type Index.X is een RVS klemmenkast met schroefdeksel en is leverbaar in RVS 304 of RVS 316. Naast een aantal standaard maten, is deze kast leverbaar in iedere afmeting tussen 100x100x60mm tot 400x600x200mm.
- De speciaal ontwikkelde RVS behuizing met deur geschikt voor verschillende toepassingen staat bekend om zijn bijzondere uitstraling. Deze RVS304 of RVS316 behuizingen zijn leverbaar van 200x300x150mm tot wel 2000x1200 x 500 mm.

### Description:

Index Elektro supplies Ex terminal boxes in different materials and executions. Each box is supplied including cable glands, terminals and Index Elektro certificate. We keep sufficient stock of each type, so we can supply the right terminal box for your application in short terms.

Following types are available:

- Type Index.E.AB and Index.E.F are made of high quality glass fibre reinforced polyester. All metal parts are anti-corrosive. The Index.E.F series contains several boxes with extended depth. This gives many advantages when components such as barriers have to be mounted inside the box. When metal glands are used in this kind of boxes, a brass gland plate or earth tags have to be used.
- Type Index.E.CT is made of copper free (<0.05%) aluminium alloy and is available in 6 different sizes. The box is painted with an epoxy coating which provides a very good protection. It is a very solid box with wall thickness of approx. 7 mm, so threaded holes can be applied and it is easy to mount cable glands. This box is also suitable for direct connection to explosion proof conduit systems.
- Type Index.X with bolted cover is made of Stainless Steel 304 or Stainless Steel 316. Besides a number of standard dimensions, this box is available in any size between 100x100x60mm and 400x600x200mm.
- The specially developed stainless steel housing with door suitable for different applications is known for its special appearance. These RVS304 or RVS316 housings are available from 200x300x150mm to 2000x1200 x 500mm.

## RVS klemmenkasten - type INDEX.E.Y Stainless Steel terminal boxes - type INDEX.E.Y

### Technische informatie

Ex marking:  $\text{Ex}$  II 2G Ex eb [...] II T3..T6 Gb  
 $\text{Ex}$  II 3G Ex eb [...] II T3..T6 Gb  
 $\text{Ex}$  II 2D Ex tb IIIC T85°..135°C Db - IP66

Geschikt voor zone 1,2, 21 en 22

Omgevingstemperatuur:  $-20^{\circ}\text{C} \leq \text{Ta} \leq 40^{\circ}\text{C}$

Optioneel temperatuur:  $-20^{\circ}\text{C} \leq \text{Ta} \leq 55^{\circ}\text{C}$

Beschermingsgraad: IP65 (IP66)

Materiaal: RVS 304

Optioneel materiaal: RVS 316

Optioneel: Coating in RAL kleur

Conform de standaards: IEC60079 en EN60079

### Technical data:

Ex mark:  $\text{Ex}$  II 2G Ex eb [...] II T4..T6 Gb

$\text{Ex}$  II 3G Ex eb [...] II T4..T6 Gb

$\text{Ex}$  II 2D Ex tb IIIC T85°..135°C Db - IP66

Can be used in zone 1,2, 21 en 22

Ambient temperature:  $-20^{\circ}\text{C} \leq \text{Ta} \leq 40^{\circ}\text{C}$

Optional temperature:  $-20^{\circ}\text{C} \leq \text{Ta} \leq 55^{\circ}\text{C}$

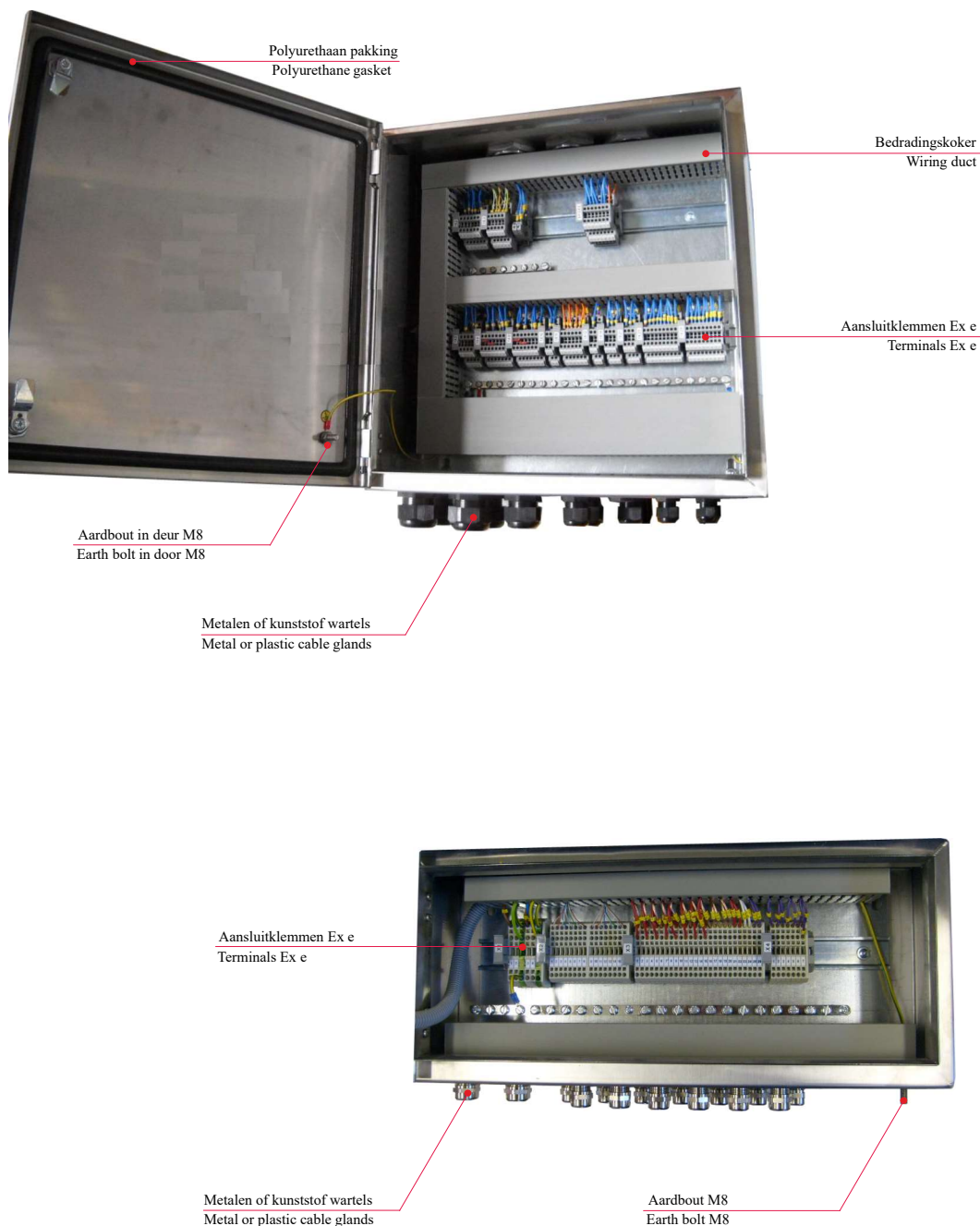
Degree of protection: IP65 (IP66)

Material: Stainless Steel 304

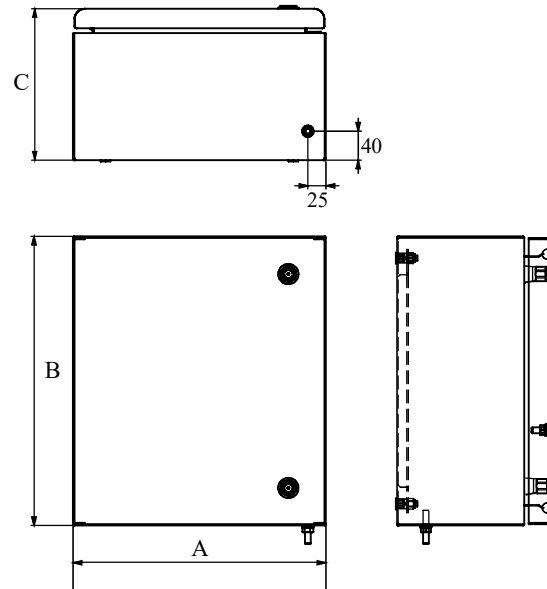
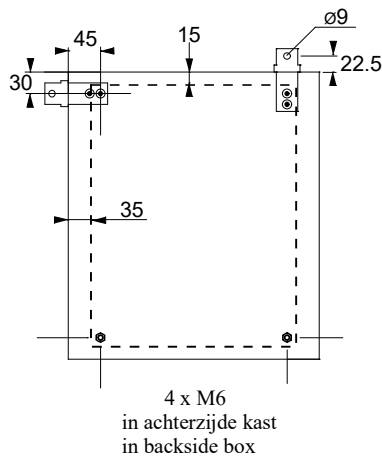
Optional material: Stainless Steel 316

Optional: Coating in RAL colour

Meets the standards: IEC60079 and EN60079



Afmetingen INDEX.E.Y  
Dimensions INDEX.E.Y



Type	Afmetingen Dimensions		
	A	B	C
INDEX.E.Y.203015 <input type="checkbox"/>	200	300	150
INDEX.E.Y.354021 <input type="checkbox"/>	350	400	210
INDEX.E.Y.406025 <input type="checkbox"/>	400	600	250
INDEX.E.Y.505025 <input type="checkbox"/>	500	500	250
INDEX.E.Y.606025 <input type="checkbox"/>	600	600	250
INDEX.E.Y.608025 <input type="checkbox"/>	600	800	250
INDEX.E.Y.608034 <input type="checkbox"/>	600	800	340
INDEX.E.Y.6010025 <input type="checkbox"/>	600	1000	250
INDEX.E.Y.808034 <input type="checkbox"/>	800	800	340
INDEX.E.Y.8012034 <input type="checkbox"/>	800	1200	340
INDEX.E.Y.10016034 <input type="checkbox"/>	1000	1600	340
INDEX.E.Y.10020040 <input type="checkbox"/>	1000	2000	400



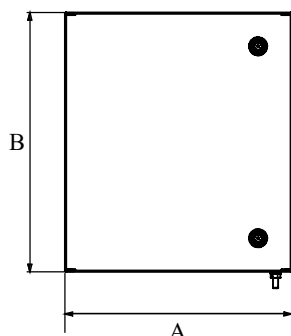
L = RVS 316L, geen letter is RVS 304  
L = Stainless Steel 316L, without letter = Stainless Steel 304

Leverbaar op aanvraag in maten tussen 200 x 300 x 150 mm en 2000 x 1000 x 500 mm.  
Can be supplied on request in sizes between 200 x 300 x 150 mm and 2000 x 1000 x 500 mm.

Toebehoren  
Accessories

Afbeelding Illustration	Omschrijving Description	Type
	RVS 304 montagebeugel Stainless Steel 304 mounting bracket	Set of 4 pieces Set van 4 stuks INDEX.E.Y.Bracket
	RVS 304 sloten Stainless Steel 304 locks	INDEX.E.Y.SCC 00050
	RVS 304 cilinderslot Stainless Steel 304 cylinder lock	INDEX.E.Y.SCC 00080

## RVS klemmenkasten Ex e type INDEX.E.Y - kabelwartels Stainless Steel terminal boxes Ex e type INDEX.E.Y - cable glands



Voor aansluitklemmen zie hoofdstuk C  
For terminals see chapter C



Behuizing type Enclosure type	Ex e kabelwartels in zijde A Ex e cable glands in side A								Ex e kabelwartels in zijde B Ex e cable glands in side B							
	M16	M20	M25	M32	M40	M50	M63	M75	M16	M20	M25	M32	M40	M50	M63	M75
INDEX.E.Y.203015	15	12	10	7	3	1	1		35	30	18	10	8	4	3	
INDEX.E.Y.354021	36	32	20	10	7	3	2	2	39	34	22	12	8	4	3	3
INDEX.E.Y.406025	46	44	26	15	12	6	4	3	68	60	36	20	15	8	6	4
INDEX.E.Y.505025	57	52	31	17	13	7	5	3	57	52	31	17	13	7	5	3
INDEX.E.Y.606025	68	60	36	20	15	8	6	4	68	60	36	20	15	8	6	4
INDEX.E.Y.608025	68	60	36	20	15	8	6	4	72	68	40	24	16	8	6	6
INDEX.E.Y.6010025	68	60	36	20	15	8	6	4	114	104	62	34	26	14	12	8
INDEX.E.Y.8012030	110	104	62	36	29	15	10	8	182	172	102	60	48	25	17	14

Behuizing type Enclosure type	INDEX Exe/Exd kabelwartels in zijde A INDEX Exe/Exd cable glands in side A								INDEX Exd/Exe kabelwartels in zijde B INDEX Exd/Exe cable glands in side B							
	M16	M20	M25	M32	M40	M50	M63	M75	M16	M20	M25	M32	M40	M50	M63	M75
INDEX.E.Y.203015	12	10	8	5	2	1			28	24	18	9	8	4	2	2
INDEX.E.Y.354021	30	27	17	8	5	3	2	2	36	32	20	10	7	3	2	2
INDEX.E.Y.406025	38	35	21	13	10	5	3	2	54	48	28	16	12	6	5	5
INDEX.E.Y.505025	46	42	24	14	10	6	4	3	46	42	24	14	10	6	4	3
INDEX.E.Y.606025	54	48	29	16	12	7	5	4	54	48	29	16	12	7	5	4
INDEX.E.Y.608025	54	48	29	16	12	7	5	4	60	56	32	20	14	8	6	6
INDEX.E.Y.6010025	54	48	29	16	12	7	5	4	90	84	56	30	24	12	12	10
INDEX.E.Y.8012030	90	84	56	30	24	12	12	10	145	138	82	48	40	21	14	14

## RVS klemmenkast type INDEX.Y - aansluitklemmen Stainless Steel terminal boxes type INDEX.Y - terminals

Behuizing type Enclosure type	Max. aantal aansluitingen Max. number of connections								
	2.5mm <sup>2</sup>	4mm <sup>2</sup>	6mm <sup>2</sup>	10mm <sup>2</sup>	16mm <sup>2</sup>	35mm <sup>2</sup>	50mm <sup>2</sup>	70mm <sup>2</sup>	95mm <sup>2</sup>
INDEX.E.Y.203015	48	40	30	23	20	12	6	6	5
INDEX.E.Y.354021	70	58	48	30	28	20	16	16	12
INDEX.E.Y.406025	100	96	72	45	42	30	24	22	18
INDEX.E.Y.505025	170	154	120	96	70	50	40	38	30
INDEX.E.Y.606025	200	192	144	90	84	60	48	44	36
INDEX.E.Y.608025	280	240	192	120	112	80	68	68	48
INDEX.E.Y.6010025	340	310	240	192	140	100	80	74	60
INDEX.E.Y.8012030	500	460	360	288	210	150	120	114	90

Maximaal aantal aansluitingen is afhankelijk van de stroom  
Maximum number of connections depends on current

## RVS overdrukbehuizingen - type INDEX.E.Y Stainless Steel pressurized boxes - type INDEX.E.Y

### Technische informatie

Ex markering: Ⓜ II 2G Ex px/py edm [ia/ib] II T6 Gb  
 Ⓜ II 2D Ex pD21 IP6X T80/95/120°C  
 Ⓜ II 2D Ex t IIIB/IIIC T80/95/120°C Db IP6X

Geschikt voor zone 1,2, 21 en 22

Omgevingstemperatuur:  $-20^{\circ}\text{C} \leq \text{Ta} \leq 55^{\circ}\text{C}$

Omgevingstemperatuur optioneel:  $-20^{\circ}\text{C} \leq \text{Ta} \leq 55^{\circ}\text{C}$

Beschermingsgraad: IP65 (66)

Materiaal: RVS 304 (optioneel 316)

Conform de standaards: EN60079

### Technical data:

Ex mark: Ⓜ II 2G Ex px/py edm [ia/ib] II T6 Gb

Ⓜ II 2D Ex pD 21 IP6X T80/95/120°C

Ⓜ II 2D Ex t IIIB/IIIC T80/95/120°C Db IP6X

Can be used in zone 1,2, 21 and 22

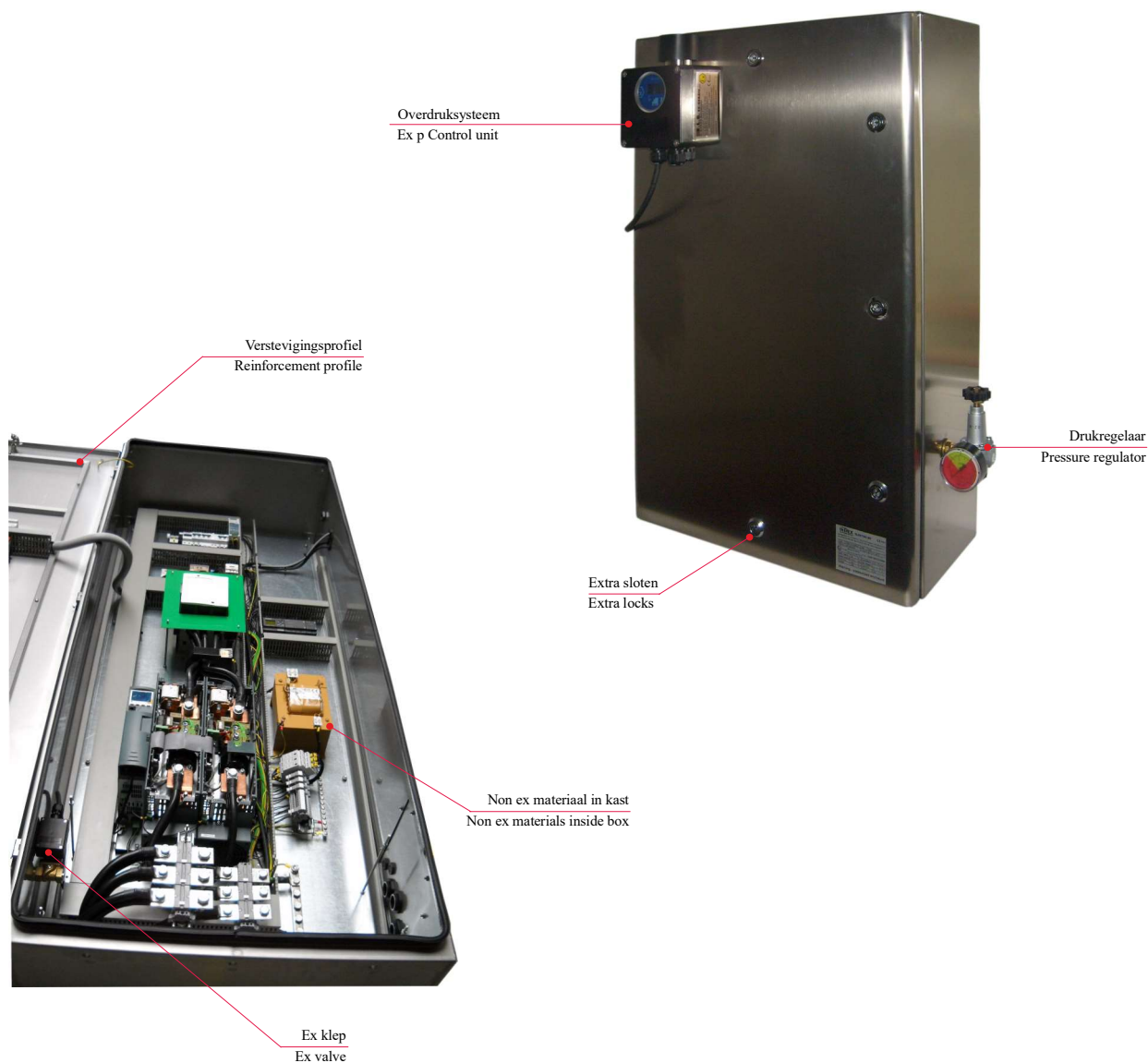
Ambient temperature:  $-20^{\circ}\text{C} \leq \text{Ta} \leq 40^{\circ}\text{C}$

optional temperature :  $-20^{\circ}\text{C} \leq \text{Ta} \leq 55^{\circ}\text{C}$

Degree of protection: IP65 (66)

Material: Stainless Steel 304 (optional 316)

Meets the standards: EN60079



## Overdrukkasten type INDEX.E.Y - toebehoren Pressurized boxes type INDEX.E.Y - accessories

Afbeelding Illustration	Omschrijving Description		Type
	Overdruksysteem zone 1  Ex p control unit zone 1	230 VAC 115 VAC 24 VAC 24 VDC	F350 / 230 F350 / 115 F350 / 24A F350 / 24D
	Overdruksysteem zone 2  Ex p control unit zone 2	230 VAC 115 VAC 24 VAC 24 VDC	F320 / 230 F320 / 115 F320 / 24A F320 / 24D
	Drukregelaar + klep  Pressure regulator + valve	230 VAC 115 VAC 24 VAC 24 VDC	F220 / 230 F220 / 115 F220 / 24A F220 / 24D
	Spoelklep t.b.v. grote volumes  Outlet valve for big volumes	230 VAC 115 VAC 24 VAC 24 VDC	F220.40 / 230 F220.40 / 115 F220.40 / 24A F220.40 / 24D
	Regenkap  Rain cover	t.b.v. F 320 en F 350  For F320 and F350	F240
	Luchtslang 6 mm - Ex Air tube 6 mm - Ex	Zwart / Black Rood / Red Blauw / Blue	F220.Z6 F220.R6 F220.B6
	Toetsenbord Exi  Keyboard Exi	Qwerty	TT - 1081BUS
	Muis Exi  Mouse Exi		KM 25SIB1

## RVS besturingskasten - type INDEX.E.Y Stainless Steel control panels - type INDEX.E.Y

### Technische informatie

Ex markering:  $\text{Ex II 2G Ex db eb [.....] II T3..T6 Gb}$   
 $\text{Ex II 3G Ex db eb [.....] II T3..T6 Gb}$   
 $\text{Ex II 2D Ex tb IIIB/IIIC T80/95/130° Db IP66}$

Geschikt voor zone 1,2, 21 en 22

Omgevingstemperatuur:  $-20^{\circ}\text{C} \leq \text{Ta} \leq 40^{\circ}\text{C}$

Omgevingstemperatuur Optioneel:  $-20^{\circ}\text{C} \leq \text{Ta} \leq 55^{\circ}\text{C}$

Beschermingsgraad: IP65 (IP66)

Materiaal: RVS 304

Optioneel materiaal: RVS 316

Optioneel: Coating in RAL kleur

Conform de standaards: EN60079

De Index.Y wordt veel gebruikt als besturingskast. In dit geval mogen alleen Atex gecertificeerde componenten toegepast worden. Een selectie van deze materialen is afgebeeld in hoofdstuk B

The Index.Y box is often used as control panel. In this case only Atex certified components may be used. A selection of these materials is shown on chapter B

### Technical data:

Ex mark:  $\text{Ex II 2G Ex db eb [.....] II T3..T6 Gb}$   
 $\text{Ex II 3G Ex db eb [.....] II T3..T6 Gb}$   
 $\text{Ex II 2D Ex tb IIIB/IIIC T80/95/130° Db IP66}$

Can be used in zone 1,2, 21 en 22

Ambient temperature:  $-20^{\circ}\text{C} \leq \text{Ta} \leq 40^{\circ}\text{C}$

Optional temperature:  $-20^{\circ}\text{C} \leq \text{Ta} \leq 55^{\circ}\text{C}$

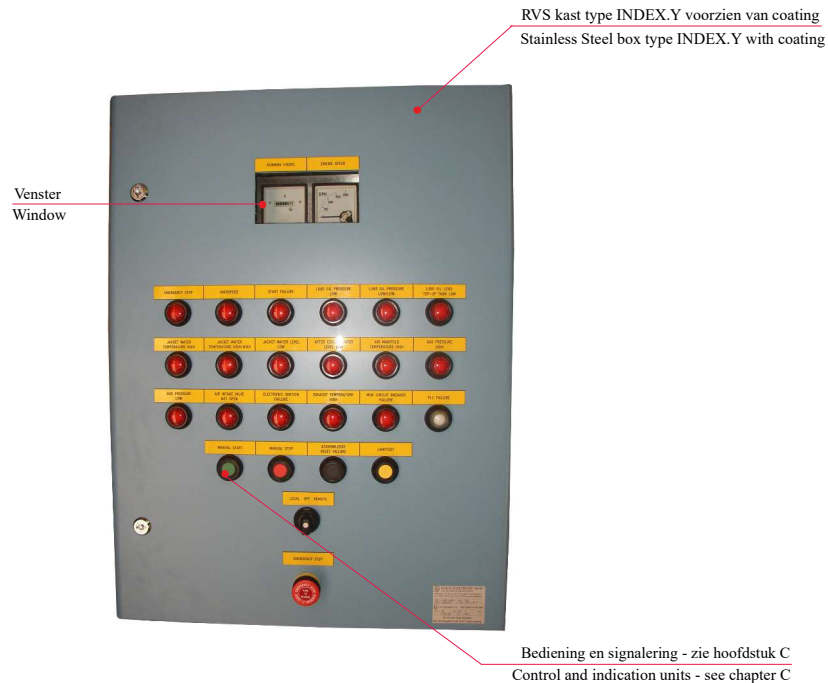
Degree of protection: IP65 (IP66)

Material: Stainless Steel 304

Optional material: Stainless Steel 316

Optional: Coating in RAL colour

Meets the standards: EN60079



## RVS besturingskasten type INDEX.E.Y - componenten Stainless Steel control panels type INDEX.E.Y - components

Voorbeelden van in te bouwen apparatuur in besturingskasten  
Examples of components that may be built in control panels

	<p>Explosie veilige behuizing met non Ex apparatuur</p> <p>Explosion proof box with non Ex components</p>	<p>Volgens klantspecificatie</p> <p>According specification</p>
	<p>Hoofdschakelaars van 15A tot 180 A</p> <p>Mainswitches 25A upto 180A</p>	<p>Zie hoofdstuk B</p> <p>See chapter B</p>
	<p>Hulp relais, timers en magneetschakelaars</p> <p>Auxilliary relays, timers and contactors</p>	<p>Zie hoofdstuk B</p> <p>See chapter B</p>
	<p>Motorbeveiligingschakelaars, installatie automaten en zekeringen</p> <p>Motor protection switches, circuit breakers and fuses</p>	<p>Zie hoofdstuk B</p> <p>See chapter B</p>
	<p>Explosie veilige signalering en bediening componenten</p> <p>Explosion proof control and indication units</p>	<p>Zie hoofdstuk C</p> <p>See chapter C</p>
	<p>Explosie veilige aansluitklemmen Explosie veilige kabelwartels</p> <p>Explosion proof terminals Explosion proof cable glands</p>	<p>Zie hoofdstuk B Zie hoofdstuk D</p> <p>See chapter B See chapter D</p>
	<p>Barriers, isolators etc. geschikt voor gebruik in zone 2</p> <p>Barriers, isolators etc. suitable for use in zone 2</p>	<p>Op aanvraag</p> <p>On request</p>



### Technische informatie

Ex markering: Ⓜ II 2G Ex db IIC T4 Gb  
 Ⓜ II 2D Ex ptb IIIC T135°C Db IP66  
 Geschikt voor zone 1,2, 21 en 22  
 Omgevingstemperatuur: -60°C tot +50°C  
 Beschermingsgraad: IP66  
 Materiaal behuizing: Aluminium, zilver geëloxeerd  
 Aansluiting: Silicone kabel (Halogeen vrij) 1 meter 3x0,75 mm<sup>2</sup>  
 Montage: verticaal (kabel aan onderzijde)  
 Voorzien van montage beugels

Conform de standaards: IEC60079 en EN60079

### Technical data:

Ex mark: Ⓜ II 2G Ex db IIC T4 Gb  
 Ⓜ II 2D Ex tb IIIC T135°C Db IP66  
 Can be used in zone 1,2, 21 and 22  
 Ambient temperature: -60°C to +50°C  
 Degree of protection: IP66  
 Material: Aluminium, silver anodised  
 Connection: Silicone cable (halogen free) 1 meter 3x0.75mm<sup>2</sup>  
 Mounting: Vertical (Cable on the bottom)  
 Complete with mounting brackets

Meets the standards: IEC60079 and EN60079

Afbeelding Illustration	Omschrijving Description	Afmetingen dimensions				Vermogen	Type
		H	B	D	X		
	Panel heater	110	48	80	150	230 VAC / 50 Watt - 0,5A	HE-CREx 230/ 50W
		110	48	80	150	120 VAC / 50 Watt - 1,0A	HE-CREx 120/ 50W
		180	60	120	225	230 VAC / 100 Watt - 1,0A	HE-CREx 230/ 100W
		180	60	120	225	120 VAC / 100 Watt - 2,0A	HE-CREx 120/ 100W
		220	80	160	275	230 VAC / 150 Watt - 1,5A	HE-CREx 230/ 150W
		220	80	160	275	120 VAC / 150 Watt - 3,0A	HE-CREx 120/ 150W
		300	80	160	350	230 VAC / 200 Watt - 2,0A	HE-CREx 230/ 200W
		300	80	160	350	120 VAC / 200 Watt - 4,0A	HE-CREx 120/ 200W
		Din rail bracket		Dinrail beugel - TS35		HE-CREx 020 - 11	
	Plaat verwarming plate heater	Volgens tekening As per drawing		24 VDC -100 - 10 Watt	HE-LP-4A-24		
	Thermostaat  Thermostat	Volgens tekening As per drawing		230 VAC /10A - 24VDC / 1A   15°C	HE-REX011		

