

Omschrijving:

Index Elektro levert een compleet programma explosieveilige bedienings- en signaleringscomponenten.

Het programma omvat:

- drukknoppen, dubbele drukknoppen, paddenstoeldrukknoppen en (sleutel) schakelaars
- 2 en 4 polige contactelementen met een belastbaarheid tot 16 Ampère en met een levensduur van 1.000.000 schakelingen
- signaallampen met hoge helderheid en een levensduur van meer dan 100.000 uur
- verlichte drukknoppen
- potmeters
- noodstopdrukknoppen push/pull en draai voor ontgrendeling en met sleutel ontgrendeling
- 2-polige bedieningsschakelaars
- 4-polige bedieningsschakelaars

Bovenstaande componenten zijn geschikt voor gatmontage met een diameter van 30mm bij een materiaaldikte van maximaal 6 mm en zijn leverbaar in uitvoeringen geschikt voor railmontage, frontmontage en frontmontage met kabel aansluitbox. Verder is een ampèremeter in het programma opgenomen. Deze is geschikt voor directe stroommeting tot 15 A of tot 600A met gebruik van een stroomtransformator. Naast deze ampèremeter is het programma aangevuld met een mA- en een voltmeter. De meters zijn leverbaar in rail- en frontmontage.

Alle bedienings- en signaleringscomponenten hebben zowel IECEx (op aanvraag) als standaard een ATEX certificering.

Description:

Index Elektro supplies a complete range of explosion proof control and indicating units.

The programme contains:

- pushbuttons, double pushbuttons, mushroom buttons and (key) switches
- 2 and 4 pol contact blocks up to 16 Ampere with mechanical life of 1.000.000 switching cycles
- pilot lights with high brightness with lifetime of 100.000 hours
- illuminated pushbuttons
- potmeters
- emergency stop pushbuttons push/pull, turn to release and release by key
- 2-pole switches
- 4-pole switches

Mentioned components are suitable for front mount with a diameter of 30mm at a material thickness with a maximum of 6mm and are available in versions suitable for base mount, front mount and front mount with junction box

In addition an ammeter is included in the programme. This ammeter is suitable for direct measurement up to 15 A or up to 600A with use of a current transformer. Further there is a mA and Volt-meter. The meters are available in base mount and front mount.

All control and indication units are both IECEx (on request) and ATEX certified.

Zone 1 & zone 2
Zone 21 & zone 22

Schematische voorstelling
Representation



- 1 Explosie veilig contactelement te gebruiken in combinatie met P1/P2/P3/P4/P6/P7/Y0/Y1/K□/S□
- 2 Explosie veilig 4-polig contactelement + bedieningsknop
- 3 Explosie veilige signaallampmodule + lens
- 4 Explosie veilige verlichte drukknop
- 5 Explosie veilige potentiometer + bedieningsknop
- 6 Explosie veilige Ampère- en Volt-meter + venster EXM

- Explosion proof contact block in combination with P1/P2/P3/P4/Y0/Y1/K□/S□
- Explosion proof 4-pole switch module + knob
- Explosion proof pilot light module + lens
- Explosion proof illuminated pushbutton
- Explosion proof potentiometer module + knob
- Explosion proof Ammeter and Voltmeter + cover EXM

Potentiometer element Potentiometer module

Technische informatie:

Ex markering: Ⓜ II 2G Ex db eb IIC
Geschikt voor zone 1 en zone 2
Omgevingstemperatuur: $-55^{\circ}\text{C} \leq T_a \leq +60^{\circ}\text{C}$
Beschermingsgraad: IP20/IP66
Spanning / Vermogen: 200V / 1W
Schaal: 0 ~ 100%
Railmontage: DIN-EN monterail TS35
Frontmontage: met connectiemoer

Conform de standaards: IEC-EN60079

Technical data:

Ex mark: Ⓜ II 2G Ex db eb IIC
Can be used in zone 1 and zone 2
Ambient temperature: $-55^{\circ}\text{C} \leq T_a \leq +60^{\circ}\text{C}$
Degree of protection: IP20/IP66
Voltage / Power: 200V / 1W
Scale: 0 ~ 100%
Base mount type: DIN-EN mounting rail TS35
Front mount type: with connection nut

Meets the standards: IEC-EN60079



Z0212 - 6 □



Z0212 - 7 □



Z0212 - 9 □

Knop potentiometer Knob potentiometer

Technische informatie:

Ex markering: Ⓜ II 2GD Ex e IIC Ex tD A21
Geschikt voor zone 1, 2, 21 en 22
Omgevingstemperatuur: $-40^{\circ}\text{C} \leq T_a \leq 55^{\circ}\text{C}$
Beschermingsgraad: IP66
Materiaal: Polyamide
Conform de standaards: IEC-EN60079, IEC-EN61241

Technical data:

Ex mark: Ⓜ II 2GD Ex e II Ex tD A21
Can be used in zone 1, 2, 21 and 22
Ambient temperature: $-40^{\circ}\text{C} \leq T_a \leq 55^{\circ}\text{C}$
Degree of protection: IP66
Material: Polyamide
Meets the standards: IEC-EN60079, IEC-EN61241



<p>Railmontage Base mount</p> <p>Frontmontage Front mount</p> <p>Frontmontage met kabel aansluitdoos Front mount with cable junctionbox</p>	Weerstand Resistance	Railmontage Base mount	Frontmontage Front mount	Frontmontage met kabel aansluitdoos Front mount with cable junctionbox
		100 Ω 200 Ω 500 Ω 1.000 Ω 2.000 Ω 5.000 Ω 10.000 Ω 100.000 Ω	Z0203 - 601 Z0203 - 602 Z0203 - 603 Z0203 - 604 Z0203 - 605 Z0203 - 606 Z0203 - 607 Z0203 - 610	Z0203 - 701 Z0203 - 702 Z0203 - 703 Z0203 - 704 Z0203 - 705 Z0203 - 706 Z0203 - 707 Z0203 - 710

Ampère en Voltmeter meter Ammeter and Volt meter

Technische informatie

Ex markering: II 2G Ex eb IIC Gb
Geschikt voor zone 1 en zone 2
Omgevingstemperatuur: $-40^{\circ}\text{C} \leq T_a \leq +60^{\circ}\text{C}$
Beschermingsgraad: IP20
Elektromagnetische Ampèremeter en Voltmeter
Nauwkeurigheidsklasse: 1,5
Overload schaal: 2x (op aanvraag 5x)
Railmontage: DIN-EN montage rail TS35
Conform de standaards: IEC-EN60079



Main technical data:

Ex mark: II 2G Ex eb IIC
Can be used in zone 1 and zone 2
Ambient temperature: $-40^{\circ}\text{C} \leq T_a \leq +60^{\circ}\text{C}$
Degree of protection: IP20
Electromagnetic Ammeter and Volt meter
Accuracy class: 1.5
Overload scale: 2 times (on request 5 times)
Base mount type: DIN-EN rail TS35
Meets the standards: IEC-EN60079







Venster Cover

Ex markering: II 2GD Ex e II Ex tD A21
Geschikt voor zone 1, 2, 21 en 22
Omgevingstemperatuur: $-40^{\circ}\text{C} \leq T_a \leq +55^{\circ}\text{C}$
Bescherming: IP66
Materiaal: Polyamide
Conform de standaards: IEC-EN60079, IEC-EN61241,

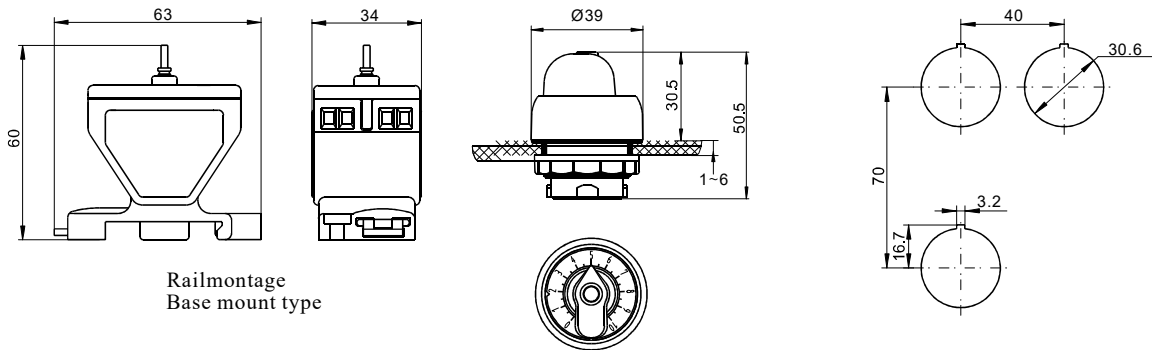


Ex mark: II 2GD Ex e II Ex tD A21
Can be used in zone 1, 2, 21 and 22
Ambient temperature: $-40^{\circ}\text{C} \leq T_a \leq +55^{\circ}\text{C}$
Degree of protection: IP66
Material: Polyamide
Meets the standard: IEC-EN60079, IEC-EN61241

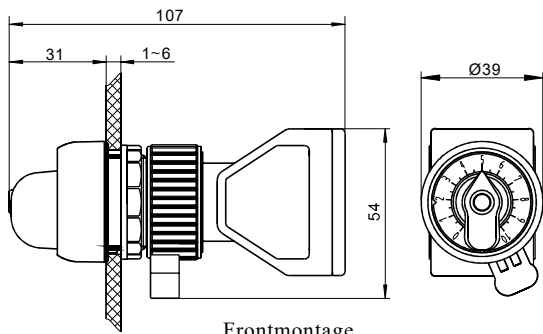
Ampère- en Volt-meter module Ammeter and Voltmeter module

 Railmontage type Base mount type	Meetmethode Measuring way	Meetbereik Measuring range	 Railmontage Base mount	 Frontmontage Front mount
	 Frontmontage type Front mount type	Directe meting Direct measuring	4 - 20 mA 0 - 20 mA	Z0205 - 6 mA 11 Z0205 - 6 mA 12
 Voltmeter			0 - 1 / 2A 0 - 5 / 10A	Z0205 - 6 DA 02 Z0205 - 6 DA 05
	 Meting met stroomtrafo 5A Measuring with current transformer 5A		0 - 15 / 30A 0 - 25 / 50A 0 - 40 / 80A 0 - 50 / 100A 0 - 60 / 120A 0 - 75 / 150A 0 - 100 / 200A 0 - 150 / 300A 0 - 200 / 400A 0 - 250 / 500A 0 - 300 / 600A 0 - 400 / 800A 0 - 500 / 1000A 0 - 600 / 1200A	Z0205 - 6 WA 15 Z0205 - 6 WA 25 Z0205 - 6 WA 40 Z0205 - 6 WA 50 Z0205 - 6 WA 60 Z0205 - 6 WA 75 Z0205 - 6 WA 100 Z0205 - 6 WA 150 Z0205 - 6 WA 200 Z0205 - 6 WA 250 Z0205 - 6 WA 300 Z0205 - 6 WA 400 Z0205 - 6 WA 500 Z0205 - 6 WA 600
			0 - 25 V 0 - 40 V 0 - 150 V 0 - 250 V 0 - 500 V	Z0205 - 6 V 25 Z0205 - 6 V 40 Z0205 - 6 V 150 Z0205 - 6 V 250 Z0205 - 6 V 500

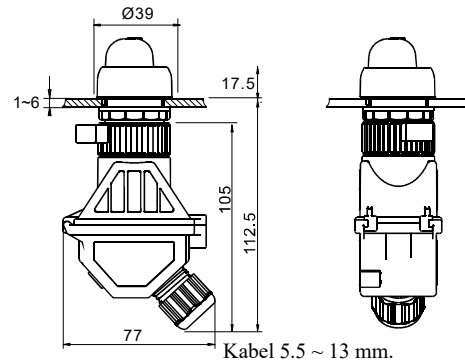
Afmetingen potentiometer Dimensions potentiometer



Railmontage
Base mount type

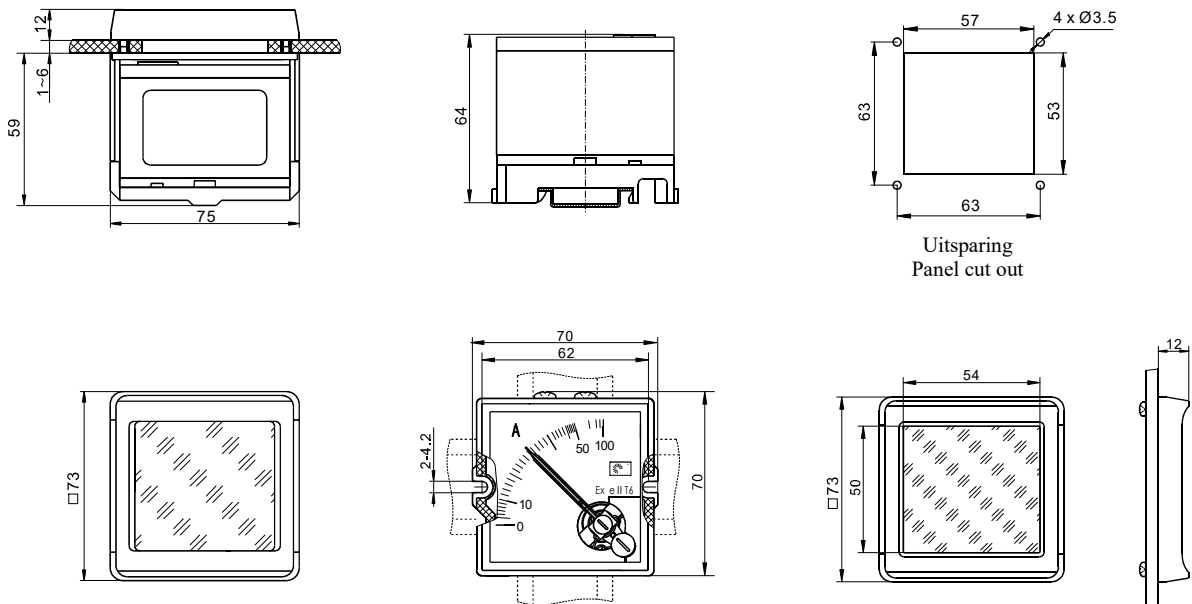


Frontmontage
Front mount type



Frontmontage met kabel aansluitdoos
Front mount with cable junctionbox

Afmetingen Ampère- Volt-meter Dimensions Ammeter and Voltmeter



Uitsparing
Panel cut out