

Polyester kast - type INDEX.E.F
Polyester box - type INDEX.E.F

**Omschrijving:**

De glasvezelversterkte polyester behuizingen uit de INDEX.E.F serie zijn speciaal ontwikkeld voor de grotere bedienings- en signaleringstoepassingen.

De behuizingen uit de INDEX.E.F serie hebben de volgende eigenschappen:

- zeer stabiele constructie
- alle metalen onderdelen anticorrosief
- grote maten beschikbaar, waardoor het mogelijk is om meer bedienings- en signaleringscomponenten te plaatsen
- behuizingen met een diepte tot 160mm, waardoor het mogelijk is om aansluitklemmen onder de bediening- en signaleringscomponenten te plaatsen, waardoor zeer compact gebouwd kan worden

Verder kunnen alle kasten uit de INDEX.E.F serie met eenzelfde diepte zonder beperking aan elkaar gekoppeld worden. Zo kan bijvoorbeeld een kast met bediening- en signaleringscomponenten worden gekoppeld aan een of meerdere kasten waarin Ex de besturingscomponenten zijn ondergebracht. Hierdoor kan een zeer veelzijdige configuratie worden samengesteld.

Description:

The glass reinforced polyester boxes from the INDEX.E.F range have been designed for the bigger control and signalling applications.

The INDEX.E.F boxes have following properties:

- very stable construction
- all metal parts anti corrosive
- big sizes are available, which gives the opportunity to mount many control and indicating units
- depths of the boxes up to 160mm, which allows the possibility to mount terminals under the control and indicating units. In this way a very compact control unit can be assembled

Further all boxes from the INDEX.E.F range with the same depth can be connected with each other without any limitation. For example: a box with control and signalling units can be connected to one or more boxes with Ex de control components, which allows a very versatile configuration.

**Zone 1 & zone 2
Zone 21 & zone 22**

Polyester kast - type INDEX.E.F
Polyester box - type INDEX.E.F



Lage uitvoering: enkele laag componenten
Low depth: one layer components

Type	Lengte x breedte x diepte Length x width x depth
INDEX.E.F.11	122 x 170 x 96 mm
INDEX.E.F.31	134 x 220 x 96 mm
INDEX.E.F.51	160 x 275 x 96 mm
INDEX.E.F.71	234 x 352 x 96 mm
INDEX.E.F.81	352 x 352 x 96 mm



Hoge uitvoering: tweede laag componenten mogelijk
High depth: second layer components possible

Type	Lengte x breedte x diepte Length x width x depth
INDEX.E.F.32	134 x 220 x 141 mm
INDEX.E.F.52	160 x 275 x 161 mm
INDEX.E.F.72	234 x 352 x 161 mm
INDEX.E.F.82	352 x 352 x 161 mm
INDEX.E.F.92	352 x 706 x 161 mm

Polyester kast - type INDEX.E.F
Polyester box - type INDEX.E.F

Technische informatie:

Ex markering: Ⓜ II 2 G - Ex db eb IIC T4..T6 Gb
Ⓜ II 2 D - Ex tb IIIC T85°C..135°C Db
Geschikt voor zone 1, 2, 21 en 22
Omgevingstemperatuur: $-40^{\circ}\text{C} \leq T_a \leq 55^{\circ}\text{C}$
Omgevingstemperatuur optioneel: $-40^{\circ}\text{C} \leq T_a \leq 55^{\circ}\text{C}$
Beschermingsgraad: IP65
Spanning / stroom: max 400V / 16A
Materiaal behuizing: glasvezelversterkt polyester

Lage uitvoering: geschikt voor één laag
Hoge uitvoering: geschikt voor twee lagen

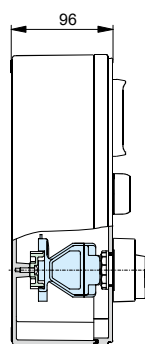
Conform de standaards: IEC-EN 60079

Technical data:

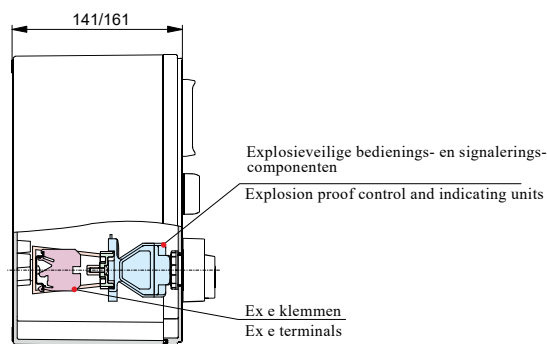
Ex mark: Ⓜ II 2 G - Ex db eb IIC T4..T6 Gb
Ⓜ II 2 D - Ex tb IIIC 85°C..135°C Db
Can be used in zone 1, 2, 21 and 22
Ambient temperature: $-40^{\circ}\text{C} \leq T_a \leq 55^{\circ}\text{C}$
Optional ambient temperature: $-40^{\circ}\text{C} \leq T_a \leq 55^{\circ}\text{C}$
Degree of protection: IP65
Voltage / current: max 400V / 16A
Material of enclosure: glass fibre reinforced polyester

Low depth: one layer
High depth: two layers

Meets the standards: IEC-EN 60079



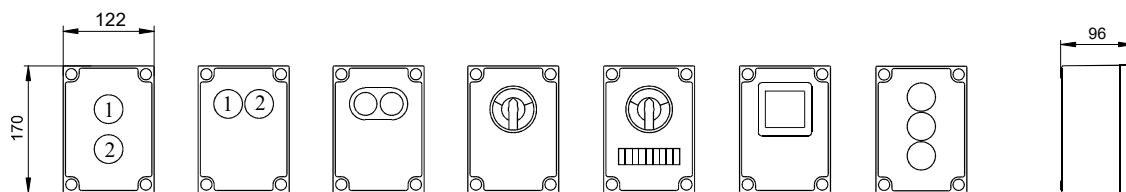
Lage uitvoering - Low depth



Hoge uitvoering - High depth

Voorbeelden van mogelijke uitvoeringen Examples of possible configurations

type INDEX.E.F.11



Maximaal aantal posities: 3

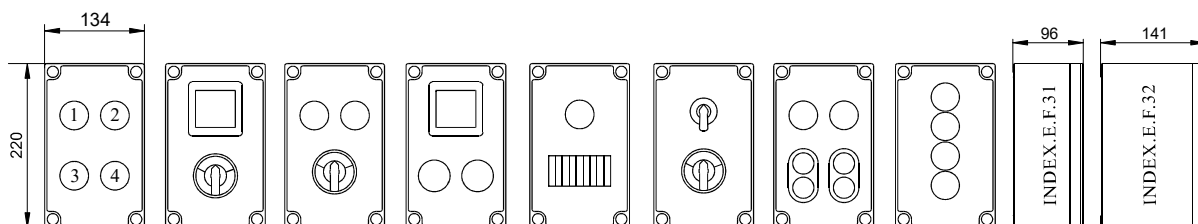
Maximum numbers of positions: 3

Opmerking:
De ampèremeter en de 4-polige schakelaar nemen ieder 2 posities in beslag.

Note:
The ammeter module and 4-pole switch module both occupy two positions

Voorbeelden van mogelijke uitvoeringen Examples of possible configurations

type INDEX.E.F.31
type INDEX.E.F.32



Maximaal aantal posities: 4

Maximum numbers of positions: 4

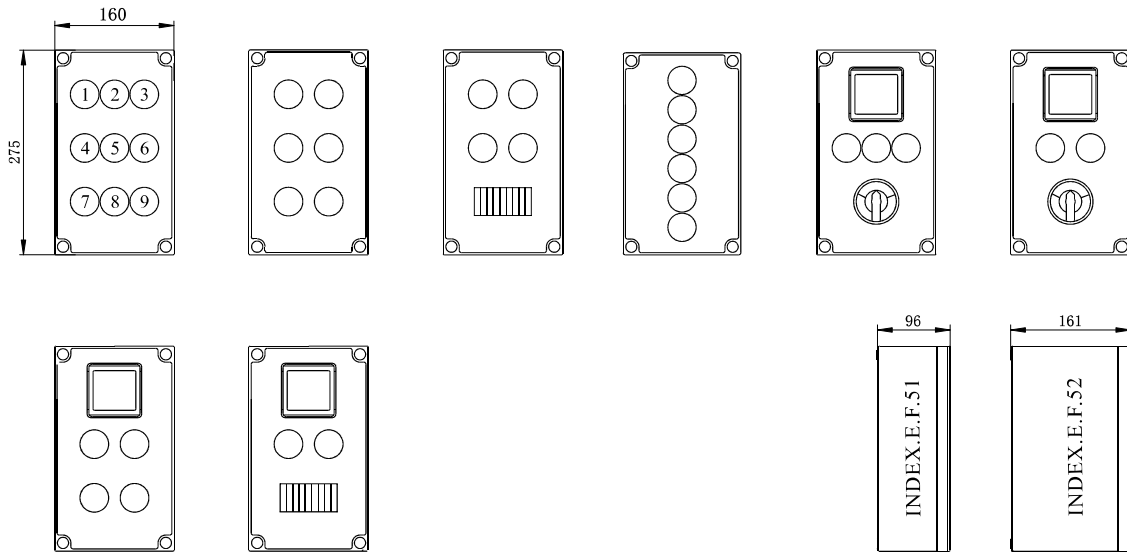
Opmerking:
De ampèremeter en de 4-polige schakelaar nemen ieder 2 posities in beslag

Note:
The ammeter module and 4-pole switch module both occupy two positions

Polyester kast - type INDEX.E.F
Polyester box - type INDEX.E.F

Voorbeelden van mogelijke uitvoeringen
Examples of possible configurations

type INDEX.E.F.51
type INDEX.E.F.52



Maximaal aantal posities: 9

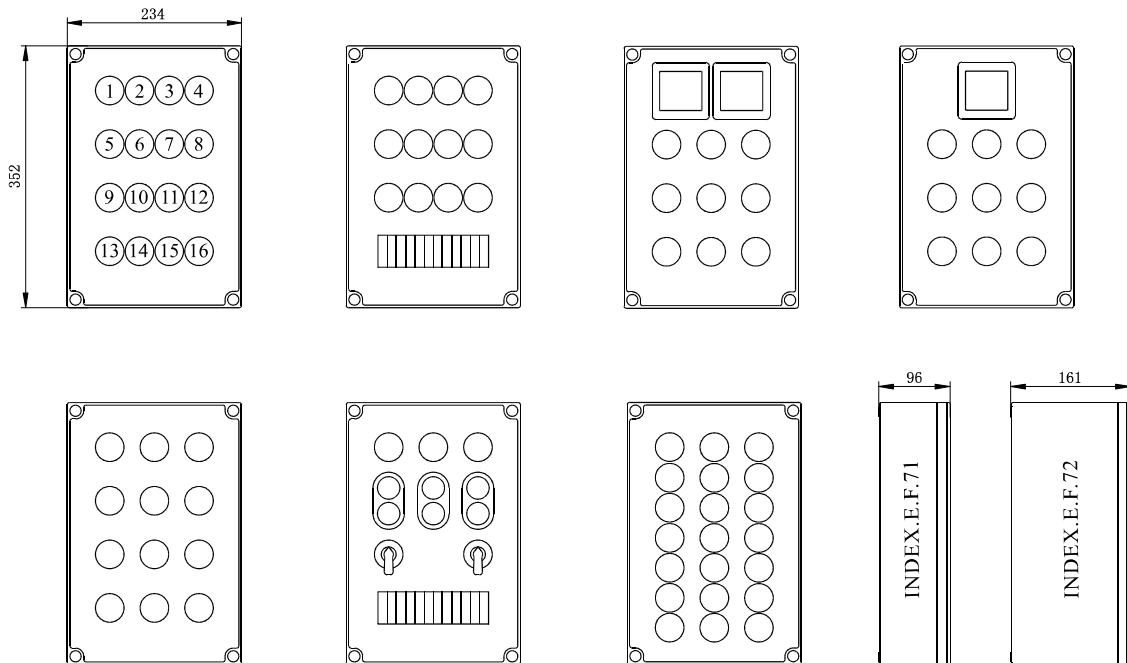
Maximum numbers of positions: 9

Opmerking:
De ampèremeter en de 4-polige schakelaar
nemen ieder 2 posities in beslag.

Note:
The ammeter module and 4-pole switch module
both occupy two positions

Voorbeelden van mogelijke uitvoeringen
Examples of possible configurations

type INDEX.E.F.71
type INDEX.E.F.72



Maximaal aantal posities: 21

Maximum numbers of positions: 21

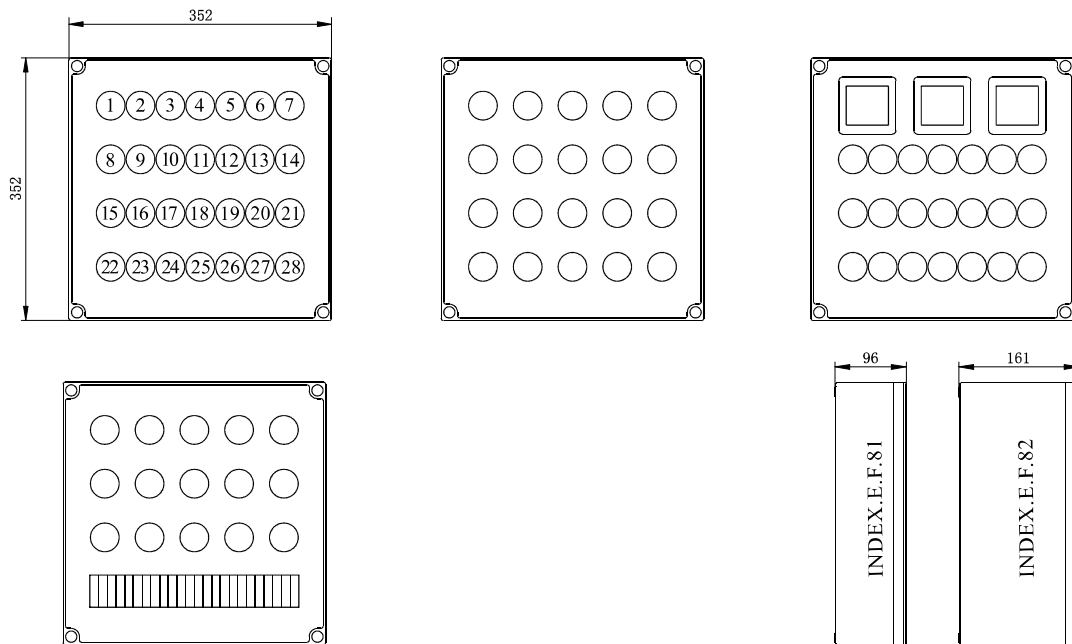
Opmerking:
De ampèremeter en de 4-polige schakelaar
nemen ieder 2 posities in beslag.

Note:
The ammeter module and 4-pole switch module both
occupy two positions

Polyester kast - type INDEX.E.F
Polyester box - type INDEX.E.F

Voorbeelden van mogelijke uitvoeringen
Examples of possible configurations

type INDEX.E.F.81
type INDEX.E.F.82



Maximaal aantal posities: 28

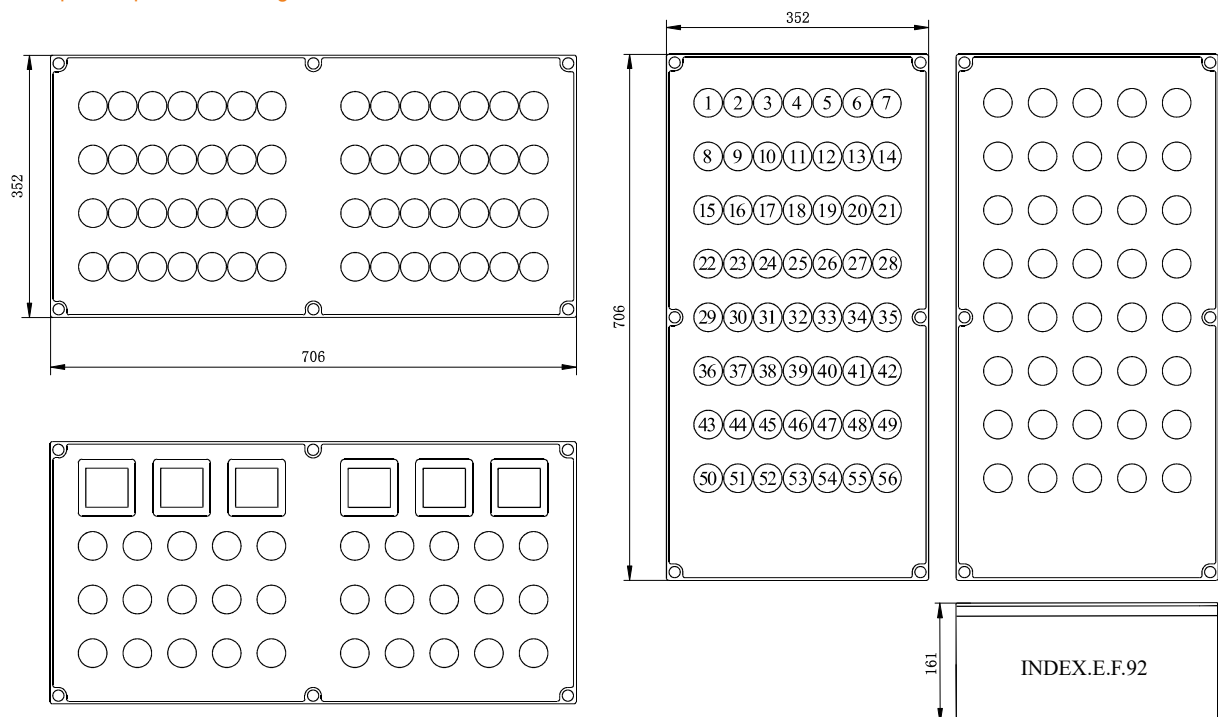
Maximum numbers of positions: 28

Opmerking:
De ampèremeter en de 4-polige schakelaar
nemen ieder 2 posities in beslag.

Note:
The ammeter module and 4-pole switch module
both occupy two positions

Voorbeelden van mogelijke uitvoeringen
Examples of possible configurations

type INDEX.E.F.92

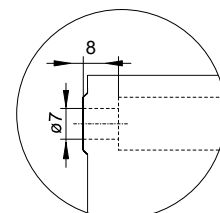
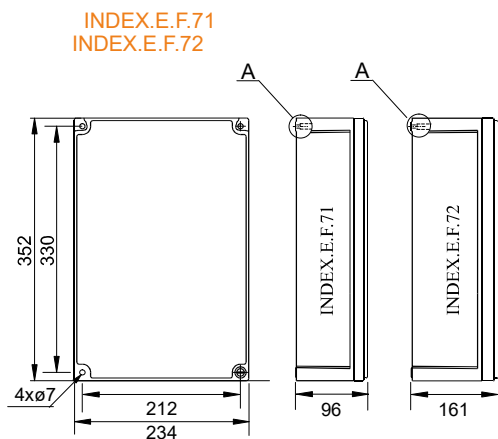
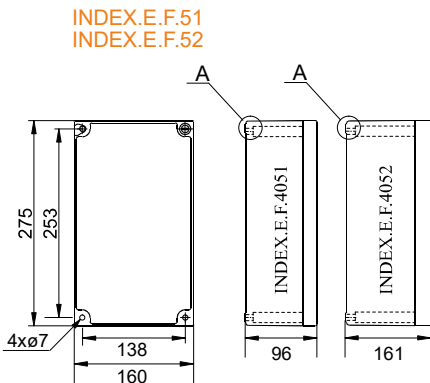
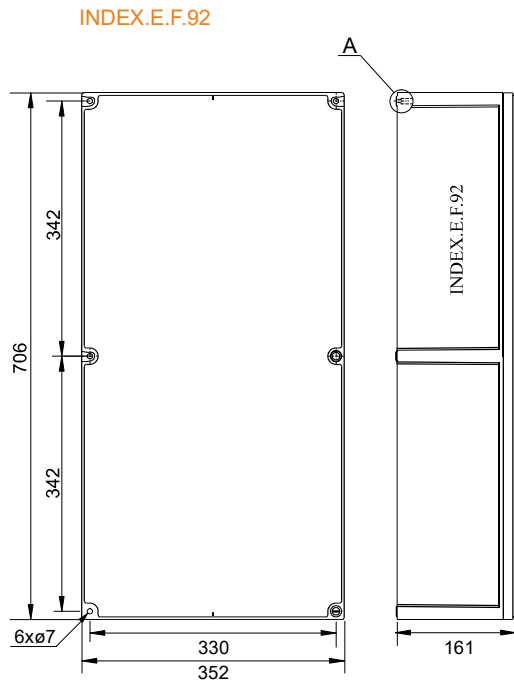
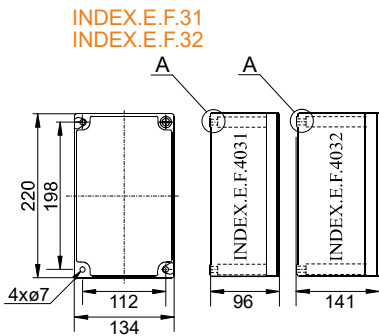
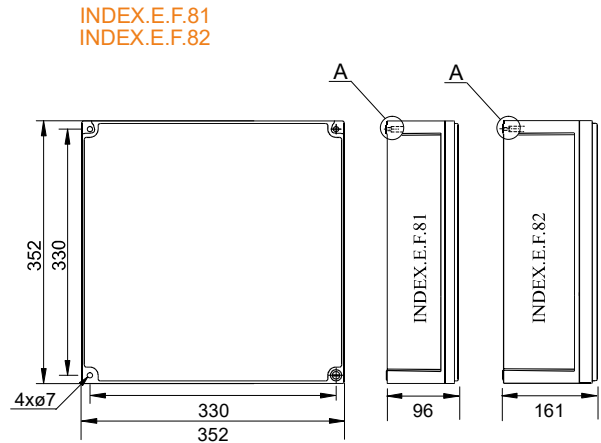
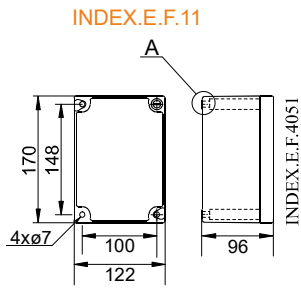


Maximaal aantal posities: 56

Maximum numbers of positions: 56

Opmerking:
De ampèremeter en de 4-polige schakelaar
nemen ieder 2 posities in beslag.

Note:
The ammeter module and 4-pole switch module
occupy two positions



Detail - A