



Omschrijving:

Index Elektro levert een complete programma schakelaars. Dit begint bij de verlichtingsschakelaar en gaar door to de krachtschakelaars van 180 Ampère. En mocht dit niet genoeg zijn kunnen wij nog schakelaars in een Ex d behuizing leveren tot wel 1000 Ampère.

Maar daarbij laten wij het niet.

Ook in dit programma kunt u motorbeveiligingsschakelaars, automaten en aardlekschakelaars vinden die zo in het veld kunnen worden geplaatst en als schakelaar kunnen dienst doen.

Waar zouden wij zijn als we niet een complete range van eindschakelaars in ons programma zouden hebben. Zowel in de polyester, als in een aluminium uitvoering kunnen wij elke schakeling bewerkstellen.

Description:

Index Electrical provides a complete range of switches. This begins with the lighting switch and is cooked through to the main switch of 180 Amps.

And if this is not enough, we can place switches in Ex d enclosure deliver up to 1000 Amps.

But we do not only switches. Also in this program, you find motor protection switches, circuit breakers and earth leakage circuit breakers that you can use direct in the field.

Where would we be if we didn't have a complete range of limit switches in our program. Both in the polyester, and in an aluminium version, we can each circuit to.

Technische informatie:

Ex markering: Ⓜ II 2G Ex db eb IIC T6 Gb
Ⓜ II 2D Ex tb IIIC T80°C Db

Geschikt voor zone 1, 2, 21 en zone 22

Omgevingstemperatuur: $-40^{\circ}\text{C} \leq T_a \leq 55^{\circ}\text{C}$

Beschermingsgraad: IP65

Materiaal behuizing: glasvezelversterkt polyester

Spanning / stroomsterkte in AC-3:

Spanning	250V	400V	500V	690V
Stroomsterkte	180A	180A	150A	125A

Hulpcontacten: 1xNO/1xNC - 250V/1A

Aansluitingen: 120 mm² / hulpcontacten 2,5 mm²

Conform de standaards: EN60079



Technical data:

Ex mark: Ⓜ II 2G Ex db eb IIC T6 Gb
Ⓜ II 2D Ex tb IIIC T80°C Db

Can be used in zone 1, 2, 21 and zone 22

Ambient temperature: $-40^{\circ}\text{C} \leq T_a \leq 55^{\circ}\text{C}$

Degree of protection: IP65

Beschermingsgraad: IP66

Voltage / current in AC-3:

Voltage	250V	400V	500V	690V
Current	180A	180A	150A	125A

Auxiliary contacts: 1xNO/1xNC - 250V/1A

Connections: 120 mm² / aux. contacts 2.5 mm²

Meets the standards: EN60079

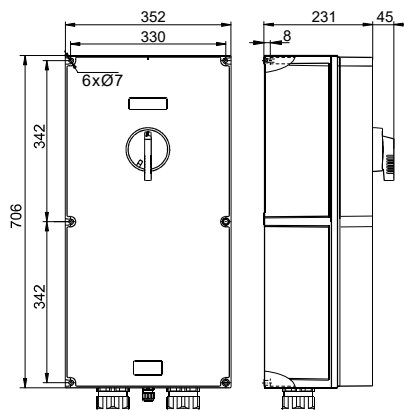


Contactbezetting Contacts	Uitvoering Construction	Kabelingangen Cable entries	Type INDEX.E.F.
	3 Polig - zwarte knob 3 Poles - black knob 3 Polig - rood/gele knob 3 Poles - red/yellow knob	2 x M63	Z053 □ 1803 0D00 Z053 □ 1803 0R00
	4 Polig - zwarte knob 4 Poles - black knob 4 Polig - rood/gele knob 4 Poles - red/yellow knob	2 x M63	Z053 □ 1804 0D00 Z053 □ 1804 0R00
	4 Polig + 1xNO/1xNC - zwarte knob 4 Poles + 1xNO/1xNC - black knob 4 Polig + 1xNO/1xNC - rood/gele knob 4 Poles + 1xNO/1xNC - red/yellow knob	2 x M63 + 1 x M20	Z053 □ D18/40 AD00 Z053 □ D18/40 AR00
	6 Polig + 1xNO/1xNC - zwarte knob 6 Poles + 1xNO/1xNC - black knob 6 Polig + 1xNO/1xNC - rood/gele knob 6 Poles + 1xNO/1xNC - red/yellow knob	4 x M63 + 1 x M20	Z053 □ 1806 AD00 Z053 □ 1806 AR00

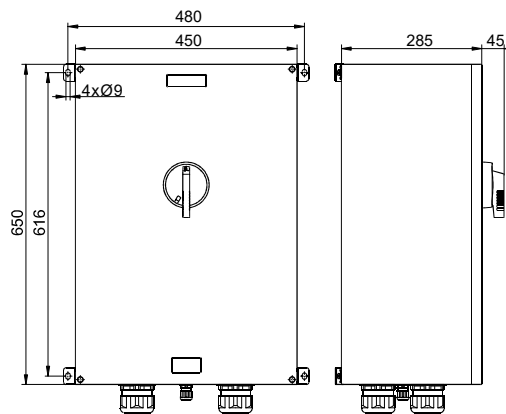
3 - Veiligheidsschakelaar - deksel onverwijderebaar in "0" position
3-Safety switch - front not removable in "0" position

4 - Lastschakelaar / Load isolation switch

Afmetingen
Dimensions



3 - en 4 polig / 3 and 4 pole



6 polig / 6 pole