

Technische informatie:

Ex markering: Ⓜ II 2G Ex d IIB T6 ~T4
Ⓜ II 2D Ex tb IIIC T85°C ~135°C Db IP66
Geschikt voor zone 1, 2, 21 en 22
Omgevingstemperatuur: -50°C ~ +50°C
Optionele omgevingstemperatuur: -50°C ~ +80°C
Beschermingsgraad: IP66
Spanning: max. 690 VAC
Kabelingangen: 2 x 3/4" NPT
Materiaal behuizing: koperarm aluminium LM6 (koper <0,05%)
voorzien van epoxy coating RAL 7000.

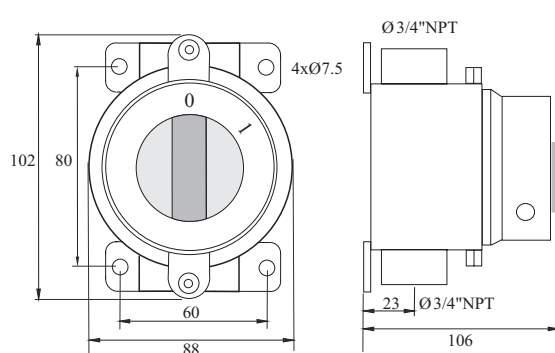
Conform de standaards: EN60079

Technical data:

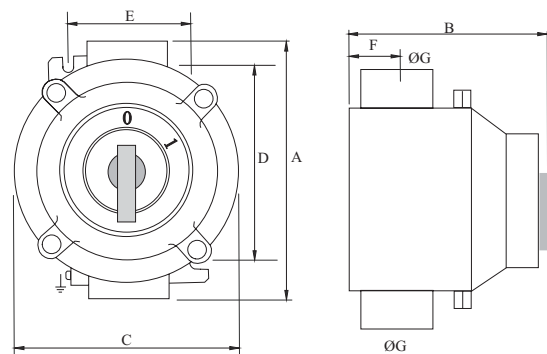
Ex mark: Ⓜ II 2G Ex d IIB T6 ~T4
Ⓜ II 2D Ex tb IIC T85°C ~ 135° Db IP66
Can be used in zone 1, 2, 21 and 22
Ambient temperature: -50°C ~ +50°C
Optional ambient temperature: -50°C ~ +80°C
Degree of protection: IP66
Voltage: max. 690 VAC
Cable entries: 2 x 3/4" NPT
Material body: copper free aluminium LM6 (copper <0.05%)
with epoxy coating RAL 7000

Meets the standards: EN60079

Afbeelding Illustration	Uitvoering Execution	Stroom Current	Gewicht Weight	Afmetingen Dimensions							Type
				A	B	C	D	E	F	G	
	Enkelpolig Single pole	16	700 g	Volgens tekening 1 As per drawing 1							EFS 116
	2 polig 2 pole	16	700 g	Volgens tekening 1 As per drawing 1							EFS 216
	3 polig 3 pole	16	700 g	Volgens tekening 1 As per drawing 1							EFS 316
	4 polig 4 pole	16	700 g	Volgens tekening 1 As per drawing 1							EFS 416
	3 polig 3 pole	25	1300 g	156	118	131	108	76	30	1" NPT	EFS 325
	4 polig 4 pole	25	1300 g	156	118	131	108	76	30	1" NPT	EFS 425
	3 polig 3 pole	32	1300 g	156	118	131	108	76	30	1" NPT	EFS 332
	4 polig 4 pole	32	1300 g	156	118	131	108	76	30	1" NPT	EFS 432
	3 polig 3 pole	40	2300 g	195	145	167	140	95	41	1½" NPT	EFS 340
	4 polig 4 pole	40	2300 g	195	145	167	140	95	41	1½" NPT	EFS 440
	3 polig 3 pole	63	2300 g	195	145	167	140	95	41	1½" NPT	EFS 363
	4 polig 4 pole	63	2300 g	195	145	167	140	95	41	1½" NPT	EFS 463



Tekening 1
Drawing 1



Tekening 2
Drawing 2