



Omschrijving:

Index Elektro levert een complete programma schakelaars. Dit begint bij de verlichtingsschakelaar en gaar door to de krachtschakelaars van 180 Ampère. En mocht dit niet genoeg zijn kunnen wij nog schakelaars in een Ex d behuizing leveren tot wel 1000 Ampère.

Maar daarbij laten wij het niet.

Ook in dit programma kunt u motorbeveiligingsschakelaars, automaten en aardlekschakelaars vinden die zo in het veld kunnen worden geplaatst en als schakelaar kunnen dienst doen.

Waar zouden wij zijn als we niet een complete range van eindschakelaars in ons programma zouden hebben. Zowel in de polyester, als in een aluminium uitvoering kunnen wij elke schakeling bewerkstellen.

Description:

Index Electrical provides a complete range of switches. This begins with the lighting switch and is cooked through to the main switch of 180 Amps.

And if this is not enough, we can place switches in Ex d enclosure deliver up to 1000 Amps.

But we do not only switches. Also in this program, you find motor protection switches, circuit breakers and earth leakage circuit breakers that you can use direct in the field.

Where would we be if we didn't have a complete range of limit switches in our program. Both in the polyester, and in an aluminium version, we can each circuit to.

Technische informatie:

Ex markering: Ⓜ II 2G Ex db IIB T6 ~T4 Gb
 Ⓜ II 2D Ex tb IIIC T85°C ~135°C Db IP66
 Geschikt voor zone 1, 2, 21 en 22
 Omgevingstemperatuur: -50°C ~ +50°C
 Optionele omgevingstemperatuur: -50°C ~ +80°C
 Beschermingsgraad: IP66
 Spanning: max. 690 VAC
 Kabelingangen: 2 x 3/4" NPT
 Materiaal behuizing: koperarm aluminium LM6 (koper <0,05%)
 voorzien van epoxy coating RAL 7000.

Conform de standaards: EN60079

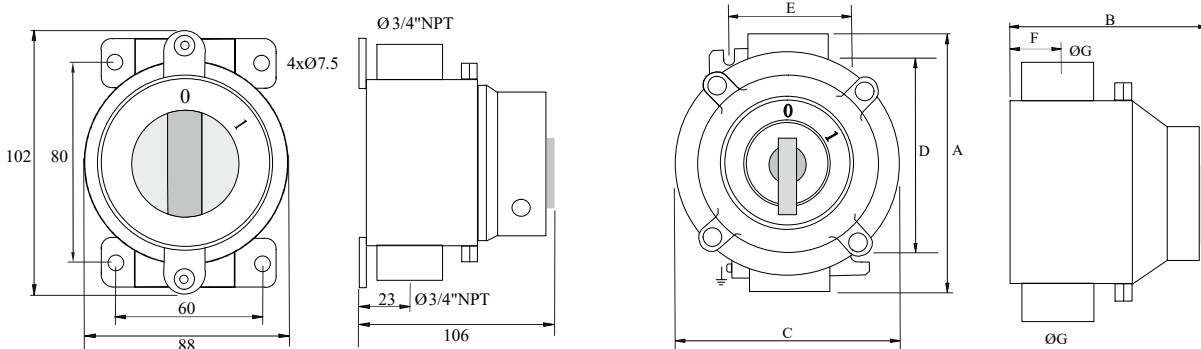
Technical data:

Ex mark: Ⓜ II 2G Ex db IIB T6 ~T4 Gb
 Ⓜ II 2D Ex tb IIIC T85°C ~ 135° Db IP66
 Can be used in zone 1, 2, 21 and 22
 Ambient temperature: -50°C ~ +50°C
 Optional ambient temperature: -50°C ~ +80°C
 Degree of protection: IP66
 Voltage: max. 690 VAC
 Cable entries: 2 x 3/4" NPT
 Material body: copper free aluminium LM6 (copper <0.05%)
 with epoxy coating RAL 7000

Meets the standards: EN60079

Afbeelding Illustration	Uitvoering Execution	Stroom Current	Gewicht Weight	Afmetingen Dimensions								Type
				A	B	C	D	E	F	G		
	Enkelpolig Single pole	16	700 g	Volgens tekening 1 As per drawing 1								EFS 116
	2 polig 2 pole	16	700 g	Volgens tekening 1 As per drawing 1								EFS 216
	3 polig 3 pole	16	700 g	Volgens tekening 1 As per drawing 1								EFS 316
	4 polig 4 pole	16	700 g	Volgens tekening 1 As per drawing 1								EFS 416
	3 polig 3 pole	25	1300 g	156	118	131	108	76	30	1" NPT	EFS 325	
	4 polig 4 pole	25	1300 g	156	118	131	108	76	30	1" NPT	EFS 425	
	3 polig 3 pole	32	1300 g	156	118	131	108	76	30	1" NPT	EFS 332	
	4 polig 4 pole	32	1300 g	156	118	131	108	76	30	1" NPT	EFS 432	
	3 polig 3 pole	40	2300 g	195	145	167	140	95	41	1 1/2" NPT	EFS 340	
	4 polig 4 pole	40	2300 g	195	145	167	140	95	41	1 1/2" NPT	EFS 440	
	3 polig 3 pole	63	2300 g	195	145	167	140	95	41	1 1/2" NPT	EFS 363	
	4 polig 4 pole	63	2300 g	195	145	167	140	95	41	1 1/2" NPT	EFS 463	

Afmetingen Dimensions



Tekening 1
Drawing 1

Tekening 2
Drawing 2