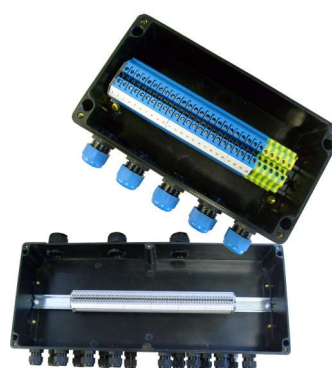




Handleiding Ex e behuizingen
Ex e behuizingen type INDEX.E.AB.xx

Glasvezelversterkt Polyester



INDEX ELEKTRO BV
Harregatplein 15
3214 VP Zuidland
Netherlands



T. +31(0)181 452120
<http://www.indexelektro.nl>
email Sales@indexelektro.nl



Doel van deze instructies

Bij het werken in gevaarlijke gebieden is de veiligheid van personen en van de installatie afhankelijk van het naleven van alle relevante veiligheidsvoorschriften. Personeel voor zowel nieuwbouw als onderhoudswerkzaamheden aan installaties in explosiegevaarlijke gebieden werken hebben dan ook een bijzondere verantwoordelijkheid. Hiervoor dienen zij dan ook kennis van de geldende normen en voorschriften te bezitten.

Deze instructies geven een korte samenvatting van de belangrijkste veiligheidsmaatregelen die genomen moeten worden bij het werken met en onderhouden van de hierna beschreven materialen.



Veiligheidsinstructies

Gebruik de explosieveilige behuizing alleen voor het beoogde doel.

Deze explosieveilige dozen zijn niet geschikt gebruik in Zone 0! Onjuist of ontoelaatbaar gebruik of het niet naleving van deze instructies maken onze garantiebepaling ongeldig.

Wijzigingen aan de behuizing zijn niet toegestaan.

Gebruik de explosieveilige behuizing alleen als ze schoon en onbeschadigd is, elke schade kan de Ex-bescherming beïnvloeden.

Let bij installatie en bediening op het volgende:

- Nationale veiligheidsvoorschriften (bijv. NEN Normen)
- Nationale voorschriften ter voorkoming van ongevallen;
- Nationale installatievoorschriften (bijv. IEC 60079-14);
- Algemeen technische voorschriften;
- Veiligheidsrichtlijnen zoals beschreven in dit handboek;
- Karakteristieke waarden zoals aangegeven op de typeplaat en op de gebruikte componenten

Toepassingsgebied

Transport en opslag alleen in originele verpakking. Nationale veiligheids- en installatievoorschriften en de algemeen aanvaarde regels van vakmanschap moeten worden gebruikt bij het monteren en gebruiken of bedienen van deze materialen

Technische informatie

Ex markering: $\text{Ex II 2G Ex e.....[ia....] II Gb}$
 $\text{Ex II 2D Ex tb IIIC Db}$

Mogelijke Ex beveiliging - d, e, m, ia / ib / etc.
Mogelijke temperatuursklassen - T4 ..T6 - 85°C ..135°C

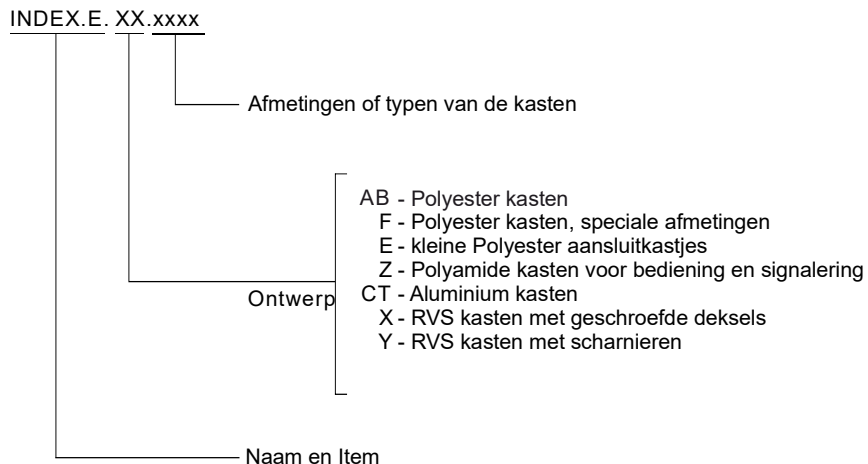
Geschikt voor zone 1,2, 21 en 22
Omgevingstemperatuur: $-20^{\circ}\text{C} \leq T_a \leq 40^{\circ}\text{C}$
Omgevingstemperatuur optioneel: $-40^{\circ}\text{C} \leq T_a \leq 80^{\circ}\text{C}$
Beschermingsgraad: IP65 / Ip66
Certificaat CML 18ATEX 3276X
IECEx CML 18.0132X

Standards

De behuizingen zijn ontworpen en geproduceerd volgens de ISO 9001 standaard.

De explosieveilige behuizingen voldoen aan de standaard IEC60079, EN60069, IEC61241 en EN61241

Model and implicatie van INDEX.E



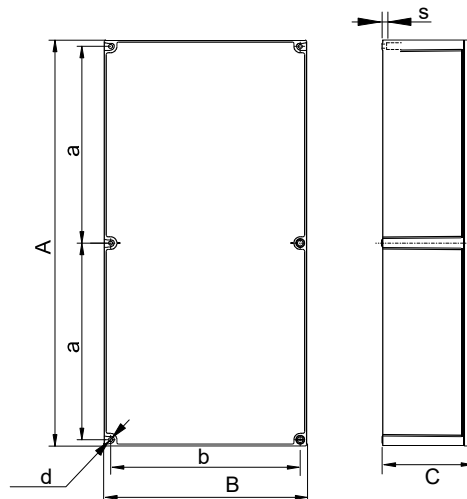
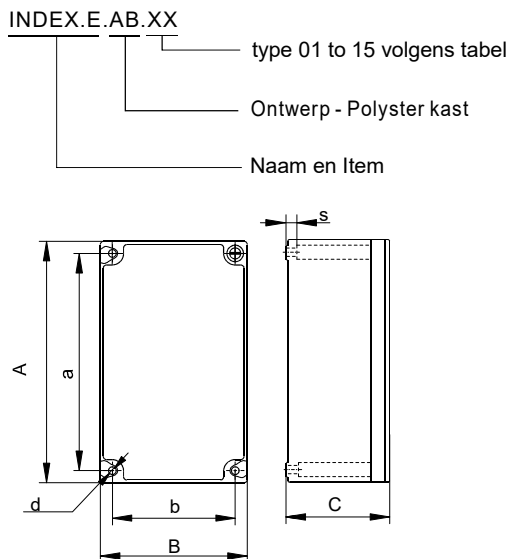


INDEX.E.AB - Polyester Ex e boxes

Ex markering: $\text{Ex II 2G Ex e} \dots [\text{ia} \dots] \text{ II Gb}$
 $\text{Ex II 2D Ex tb} \dots \text{ IIIC Db}$

Mogelijke Ex beveiliging - d, e, m, ia / ib / etc.
 Mogelijke temperatuursklassen - T4 ..T6 - 85°C ..135°C

Geschikt voor zone 1,2, 21 en 22
 Omgevingstemperatuur: $-20^{\circ}\text{C} \leq T_a \leq 40^{\circ}\text{C}$
 Omgevingstemperatuur optioneel: $-40^{\circ}\text{C} \leq T_a \leq 60^{\circ}\text{C}$
 Beschermingsgraad: IP65 / IP66

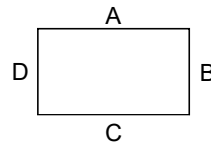


All typen behalve INDEX.E.AB.11 en INDEX.E.AB.14

Type INDEX.E.AB.11 en INDEX.E.AB.14

Afbeelding	Afmetingen (mm)								
	Type	Uitwendig			Montage				Torque deksel
		A	B	C	a	b	d	s	Nm
	INDEX.E.AB.1	80	75	55	68	45	4.2	8	0.6
	INDEX.E.AB.2	110	75	55	98	45	4.2	8	0.6
	INDEX.E.AB.3	160	75	55	148	45	4.2	8	0.6
	INDEX.E.AB.4	190	75	55	178	45	4.2	8	0.6
	INDEX.E.AB.6	122	120	90	106	82	6.4	8	1.35
	INDEX.E.AB.7	220	120	90	204	82	6.4	8	1.35
	INDEX.E.AB.8	160	160	90	140	110	6.4	8	1.35
	INDEX.E.AB.9	260	160	90	240	110	6.4	8	1.35
	INDEX.E.AB.10	360	160	90	340	110	6.4	8	1.35
	INDEX.E.AB.11	560	160	90	540	110	6.4	8	1.35
	INDEX.E.AB.12	255	250	120	235	200	7.2	8	1.35
	INDEX.E.AB.13	400	250	120	380	200	7.2	8	1.35
	INDEX.E.AB.14	600	250	120	290	200	7.2	8	1.35
	INDEX.E.AB.15	400	405	120	381	356	7.2	8	1.35

Polyester behuizingen type INDEX.E.AB



Type	Kabelwartels in zijden A en C								Kabelwartels in zijden B en D							
	M16	M20	M25	M32	M40	M50	M63	M75	M16	M20	M25	M32	M40	M50	M63	
INDEX.E.AB.1	2	1	1						1	1						
INDEX.E.AB.2	4	2	1						1	1						
INDEX.E.AB.3	6	4	3						1	1						
INDEX.E.AB.4	7	5	3						1	1						
INDEX.E.AB.6	6	5	2	1					4	3	1					
INDEX.E.AB.7	15	11	4	3					4	3	1					
INDEX.E.AB.8	12	8	3	2	1				8	6	2	1	1			
INDEX.E.AB.9	21	15	4	3	3				8	6	2	1	1			
INDEX.E.AB.10	35	21	7	5	4				8	6	2	1	1			
INDEX.E.AB.11	39	24	10	9	7				8	6	2	1	1			
INDEX.E.AB.12	34	20	7	4	3	1	1		25	18	8	3	2	1	1	
INDEX.E.AB.13	43	36	14	6	5	2	2	2	25	18	8	3	2	1	1	
INDEX.E.AB.14	66	54	16	14	6	6	5	2	25	18	8	3	2	1	1	
INDEX.E.AB.15	43	36	11	7	5	5	4	2	42	32	10	6	5	3	3	

Type	Max. Aantal aansluitklemmen										Max vermogen (Watt)			
											T.Amb:-40°C,+40°C		T.Amb:-40°C,+60°C	
	2,5mm ²	4mm ²	6mm ²	10mm ²	16mm ²	35mm ²	50mm ²	70mm ²	95mm ²		T5	T6	T5	T6
INDEX.E.AB.1	7	3								9	7	6	4	
INDEX.E.AB.2	14	8								11	8	7	5	
INDEX.E.AB.3	22	16								15	11	10	6	
INDEX.E.AB.4	28	16								17	13	12	7	
INDEX.E.AB.6	13	11	8							22	16	14	9	
INDEX.E.AB.7	33	28	22	18	15	11				34	26	23	14	
INDEX.E.AB.8	21	19	15	12	10	7				33	24	22	14	
INDEX.E.AB.9	38	32	25	19	16	10				48	36	32	20	
INDEX.E.AB.10	58	49	36	29	25	8				63	47	42	26	
INDEX.E.AB.11	96	81	61	49	41	16				93	69	62	39	
INDEX.E.AB.12	76	63	48	19	16	13	4			75	56	50	31	
INDEX.E.AB.13	132	110	82	33	28	22	9	9	6	107	80	71	45	
INDEX.E.AB.14	208	174	132	53	45	35	18	18	9	151	113	101	63	
INDEX.E.AB.15	132	110	82	33	28	22	9	9	6	155	116	103	65	

Compleet samengestelde behuizingen kunnen door ons worden samengesteld en voorzien van een ATEX en/of IECEx certificaat

Materialen geschikt voor inbouw in een Ex eb behuizing:

- Drukknoppen etc inclusief contacten - type Z0201
 - Signalerings LED modules - type Z0202
 - Potentiometer modules - type Z0203
 - Ampère, of Voltmeter - type Z0205
 - Verlichte drukknoop modules - type Z0203
 - Zekeringhouders - type Z0509
 - Glaszekeringen (ingegoten) - type Z0804
 - Schakelaars - type Z0513
 - Installatie automaten - type Z0511
 - Aardlek schakelaars en automaten - type Z0511
 - Motorbeschermerschakelaars - type Z0512
 - Thermische relays - type Z0512
 - Magneetschakelaars, Omkeerschakelaars etc. - type Z0512
 - Hulp relais, Timers - type Z0512
 - Transformaters - type Z0516 o.e.
 - Buzzer (evt. met flitslicht) type Z1208
 - Heaters en thermostaten type H - xxxxxxxx
 - Inbouw WCD - type Z025x, Type Ma.xxxxxx. etc.
 - Vensters type Z - 8002/x
 - Koppelingen zoals type Z8004 / Z8005 / Z8006 etc.
 - Aansluitklemmen Ex e - bv Phoenix, Weidmuller, Wago etc
 - Aardrailen, aardbouten zoals Z0307 en Z0303 etc.
-
- Kabelwartels, reduceren en adapters etc. Polyamide series IE2, Z0220 o.e.
 - Kabelwartels, reduceren en adapters etc. Messingbrass series IE3, Z0221, INDEX.IR, o.e
 - Kabelwartels, reduceren en adapters etc. RVS series INDEX.IR o.e.
 - Ontluchtklep Ex e
-
- Ex d behuizingen types INDEX.B of INDEX.C (Gecertificeerd voor zone 1)
 - Ex d behuizingentypes KOP, (Gecertificeerd voor zone 1)
-
- Andere materialen geschikt voor zone 1 zoals display's, computers, etc.
 - Materialen zonder certificering zoals:
 - * Interne bedrading,
 - * bedradingskokers,
 - * Dinrail en montage rais
 - * Montageplaten,
 - * Schroeven, bouten, ringen en moeren,
 - * Kabel,
 - * Tekstplaten (Resopal),
 - * Tubing en koppelingen
 - * Etc.



Materialen alleen voor zone 2 verklaringen.

- Barriers, amplifiers etc - Ex n
- PLC en computers - Ex n
- Display's en HMI's - Ex n
- Inbouw WCD's - Ex n
- Andere materialen voorzien van een zone 2 certificaat



Veiligheid en onderhoud instructie

Deze instructie is bedoeld voor elektriciens en geïnstrueerd personeel in overeenstemming met de nationale wetgeving, inclusief de relevante normen IECEx 60079 en EN60079 voor toepassing van elektrische apparaten in explosieve atmosferen.

Bij montage en na elke opening van de behuizing (minimaal 1 x per jaar) moeten de volgende punten worden gecontroleerd:

- Voldoet de behuizing aan de gestelde eisen van de zonering (T-klasse, Gasgroep, Omgevingstemperatuur etc.)
- Is de behuizing onbeschadigd
- Zijn eventuele pakkingen onbeschadigd
- Is de behuizing schoon, eventuele stofophopingen moet verwijderd worden.

1. Behuizingen moeten worden geïnstalleerd en onderhouden in overeenstemming met alle normen met betrekking tot elektrische installaties in gevaarlijke gebieden geclassificeerd voor explosieve gas- en / of stofatmosferen.
2. Vermijd stofophoping.
3. De behuizingen mogen niet worden gebruikt in zone 0 omgevingen.
4. De behuizingen moeten vakkundig en trillingsvrij worden gemonteerd.
5. Omgevingstemperatuur, maximale spanning en maximale stroom mogen de op het typeplaatje vermelde waarden niet overschrijden.
6. Wijzigingen in het ontwerp en/of aanpassingen aan de apparatuur zijn niet toegestaan.
7. De behuizing en worden bediend zoals bedoeld is, en alleen als zij onbeschadigde en perfecte staat zijn.
8. Als de behuizing, of een deel van de behuizing beschadigd is, moet de stroom onmiddellijk worden uitgeschakeld. Neem contact op met Index Elektro BV voor verdere instructies. Het is niet toegestaan de behuizing te repareren zonder schriftelijke toestemming van Index Elektro BV.
9. Reparaties mogen uitsluitend worden uitgevoerd door een gekwalificeerde elektricien van INDEX ELEKTRO BV.
10. Installatie, onderhoud of inspectie mogen niet onder spanning worden uitgevoerd.
11. Alle technische gegevens op het typeplaatje moeten in acht worden genomen. Ook alle andere informatie op het typeplaatje of extra tekstplaatje moet worden gerespecteerd.
12. Accessoires die worden gebruikt voor kabelingangen moeten voldoen aan de IECEx 60079- en EN 60079-normen. Hun minimale bescherming moet IP54 zijn. Als pakkingen worden gebruikt om de dichtheid te behouden, zorg er dan voor dat de pakkingen op de juiste wijze zijn gemonteerd.
13. Alle ongebruikte gaten voor kabeldoorvoeren moeten worden afgesloten met geschikte pluggen, die Atex / IECEx gecertificeerd zijn.
14. Ga voorzichtig om met alle materialen om beschadiging te voorkomen.
15. Als het deksel van de behuizing is voorzien van bouten, moeten alle bouten aanwezig zijn en volledig op moment zijn vastgeschroefd.
16. Schakel de stroom onmiddellijk uit als een gekleurde lens van een signaallamp beschadigd of gebroken is, totdat een nieuwe lens is gemonteerd.
17. Alle Ex-behuizingen met externe aardingsbout moeten worden aangesloten op aarde met een externe aardingsgeleider van voldoende doorsnede (minimaal 4 mm²).
18. Alle metalen onderdelen in en buiten de doos moeten worden verbonden met aarde (zoals kabelwartels etc.).
19. Wanneer een metalen kabelwartel wordt gebruikt in polyester of polyamide dozen, is een externe aardingsbout vereist.
20. De respectieve geldige nationale voorschriften moeten in acht worden genomen



**Label 1 - Kleine behuizingen
zie tabel**

60			
INDEX		CE 2503	
Harregatplein 15 - 3214 VP Zuidland - The Netherlands T +31(0)181 452120 - www.indexelektro.nl - Sales@indexelektro.nl			
Type	INDEX.E.AB.	Year	2019
Ref.no.		T.Amb.	-40°C to +60°C
Volt	60	Max Protect	IP66
Amp	1	Max Tightening cover	0,6 Nm
II2G Ex eb ia IIC T6 Gb CML 18ATEX3276X		II2D Ex tb IIIC T80°C Db IECEX CML18.0132X	
Do not open when energised After de-energisation wait 15 min. before opening			
42			

**Label 2 - Standaard behuizingen
zie tabel**

76			
INDEX		CE 2503	
Harregatplein 15 - 3214 VP Zuidland - The Netherlands T +31(0)181 452120 - www.indexelektro.nl - Sales@indexelektro.nl			
Type	INDEX.E.F.	Year	2019
Ref.no.		T.Amb.	-20 °C to +40 °C
Volt		Max Protect	IP 65
Amp		Max Tightening cover	0,8 Nm
II2G Ex eb IIC T6 Gb CML 18ATEX3276X		II2D Ex tb IIIC T80°C Db IECEX CML18.0132X	
Do not open when energised After de-energisation wait 15 min. before opening			
58			

- Type = Index Elektro type
- Ref.no. = Index Elektro ordernummer + indentificatie nummer
- Volt = Max. spanning
- Amp = Max. stroom
- Year = Bouwjaar
- T.Amb. = Omgevingstemperatuur
- Protect = Bescherming - IP waarde

Enclosure type	Label	Enclosure type	Label	Enclosure type	Label	Enclosure with main switch	Label
INDEX.E.AB.1	1	INDEX.E.F.01	2	INDEX.E.E	3	INDEX.E.F.31	4-1
INDEX.E.AB.2	1	INDEX.E.F.11	2			INDEX.E.F.32	4-2
INDEX.E.AB.3	1	INDEX.E.F.31	2	INDEX.E.CT.090907	1	INDEX.E.F.53	4-3
INDEX.E.AB.4	1	INDEX.E.F.32	2	INDEX.E.CT.141410	2	INDEX.E.F.54	4-4
INDEX.E.AB.6	2	INDEX.E.F.51	2	INDEX.E.CT.202012	2	INDEX.E.F.73	4-5
INDEX.E.AB.7	2	INDEX.E.F.52	2	INDEX.E.CT.302318	2	INDEX.E.F.92	4-6
INDEX.E.AB.8	2	INDEX.E.F.53	2	INDEX.E.CT.473018	2		
INDEX.E.AB.9	2	INDEX.E.F.71	2	INDEX.E.CT.623018	2		
INDEX.E.AB.10	2	INDEX.E.F.72	2				
INDEX.E.AB.11	2	INDEX.E.F.73	2				
INDEX.E.AB.12	2	INDEX.E.F.81	2				
INDEX.E.AB.13	2	INDEX.E.F.82	2				
INDEX.E.AB.14	2	INDEX.E.F.83	2				
INDEX.E.AB.15	2	INDEX.E.F.92	2				
		INDEX.E.F.93	2				